

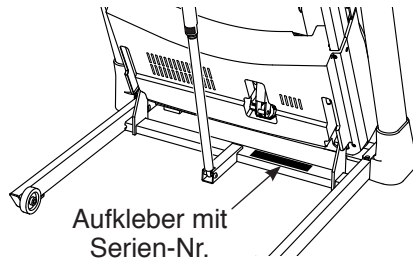
PRO-FORM®

PERFORMANCE 800i

Modell-Nr. PETL99819.0

Serien-Nr. _____

Notieren Sie die Seriennummer für späteres Nachschlagen an der Stelle oben.



KUNDENDIENST

Wenn Sie Fragen haben oder wenn Teile fehlen oder beschädigt sind, kontaktieren Sie den Kundendienst (siehe Informationen unten), oder kontaktieren Sie das Geschäft, wo Sie dieses Produkt gekauft haben.

0800 589 09 88

Mo.–Fr. 8:00–17:00 MEZ

Internetseite:

iconsupport.eu/de

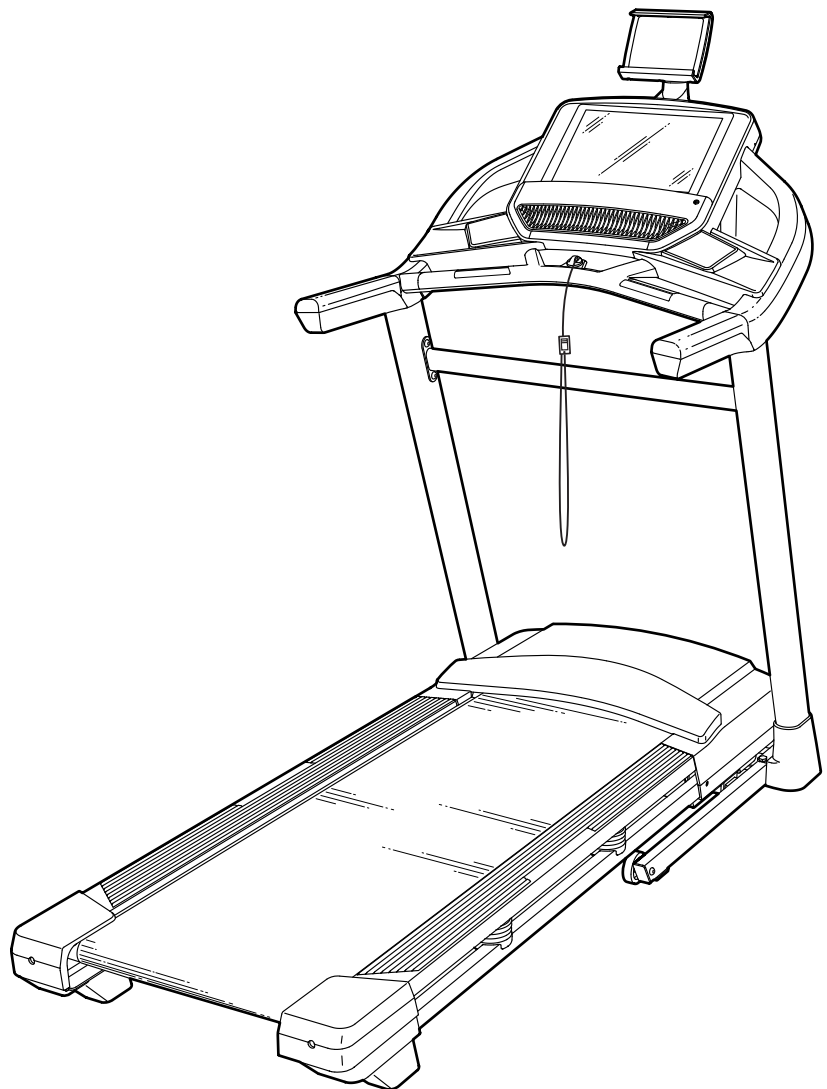
E-Mail:

csuk@iconeurope.com

⚠ VORSICHT

Lesen Sie alle Vorsichtsmaßnahmen und Anweisungen in dieser Anleitung, bevor Sie dieses Gerät benutzen. Bewahren Sie diese Anleitung für späteres Nachschlagen auf.

GEBRAUCHSANLEITUNG

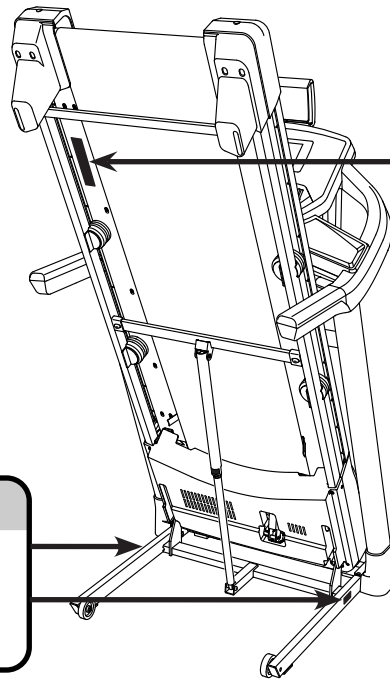


INHALTSVERZEICHNIS

| | |
|--|-----------|
| PLATZIERUNG DES WARNAUFKLEBERS | 2 |
| WICHTIGE VORSICHTSMASSNAHMEN | 3 |
| BEVOR SIE ANFANGEN | 5 |
| SCHAUBILD ZUR IDENTIFIZIERUNG DER TEILE | 6 |
| MONTAGE | 7 |
| DAS LAUFBANDGERÄT VERWENDEN | 17 |
| DAS GERÄT ZUSAMMENKLAPPEN UND TRANSPORTIEREN | 29 |
| WARTUNG UND FEHLERSUCHE | 30 |
| TRAININGSRICHTLINIEN | 33 |
| TEILELISTE | 34 |
| EXPLOSIONSZEICHNUNG | 36 |
| BESTELLUNG VON ERSATZTEILEN | Rückseite |
| RECYCLING-INFORMATIONEN | Rückseite |

PLATZIERUNG DES WARNAUFKLEBERS

Die hier abgebildeten Warneufkleber sind diesem Produkt beigelegt. Bringen Sie die Warneufkleber an den angegebenen Stellen über den englischen Warnungen an. **Sollte ein Aufkleber fehlen oder unleserlich sein, rufen Sie die Telefonnummer auf der Vorderseite dieser Anleitung an und beantragen Sie einen kostenlosen Ersatzaufkleber. Bringen Sie den Aufkleber an der abgebildeten Stelle an.** Hinweis: Die hier abgebildeten Aufkleber entsprechen nicht unbedingt der tatsächlichen Größe.



ACHTUNG
Halten Sie die Hände und Füße von hier fern solange der Lauftrainer in Betrieb ist.

WARUNG

Schützen Sie sich und andere vor ernsthaften Verletzungen. Lesen Sie die Bedienungsanleitung!

- Stellen Sie sich beim Ein- oder Ausstellen des Laufgerätes nur auf die Fußschiene.
- Verändern Sie die Geschwindigkeit nur in kleinen Schritten.
- Um Herabfallen zu vermeiden, halten Sie sich an den Handgriffen fest, und tragen Sie den Klipp während Sie das Laufgerät benutzen.
- Halten Sie an, falls es Ihnen schwindelig wird oder Ihnen das Atmen schwer fällt.
- Der Verschluss muss vollständig eingeklinkt sein, bevor das Laufgerät transportiert oder gelagert wird.
- Bevor man den Lauftrainer zur Lagerung zusammenklappt, muss man die Neigung auf Null einstellen.

- Erlauben Sie keine Kinder auf oder um das Laufgerät.
- Entfernen Sie den Schlüssel wenn Sie das Gerät nicht benutzen.
- Halten Sie Kleidung, Finger und Haar vom Laufband fern.
- Versuchen Sie nie das Laufband, während es läuft, zu verstellen.
- Tragen Sie bei der Benutzung des Laufgerätes immer Sportschuhe.

PROFORM und IFIT sind eingetragene Warenzeichen von ICON Health & Fitness, Inc. Die Bluetooth-Wortmarke und die Bluetooth-Logos sind eingetragene Warenzeichen von Bluetooth SIG, Inc. und werden unter Lizenz verwendet. Wi-Fi ist ein eingetragenes Warenzeichen von Wi-Fi Alliance. WPA und WPA2 sind Warenzeichen von Wi-Fi Alliance.

WICHTIGE VORSICHTSMASSNAHMEN

⚠️ WARNUNG: Um das Risiko von Verbrennungen, Bränden, Stromschlägen und Verletzungen zu verringern, lesen Sie alle wichtigen Vorsichtsmaßnahmen und Anweisungen in dieser Anleitung sowie alle Warnungen an Ihrem Laufbandgerät, bevor Sie das Laufbandgerät benutzen. ICON übernimmt keine Verantwortung für Personen- oder Sachschäden, die durch dieses Produkt oder seine Benutzung entstehen.

1. Der Eigentümer ist dafür verantwortlich, dass alle Benutzer des Laufbandgeräts hinreichend über alle Warnungen und Vorsichtsmaßnahmen informiert sind.
2. Bevor Sie mit einem Trainingsprogramm beginnen, konsultieren Sie zunächst Ihren Arzt. Dies ist besonders für Personen über 35 Jahre oder für Personen mit vorher existierenden Gesundheitsproblemen wichtig.
3. Das Laufbandgerät ist nicht zur Verwendung durch Personen vorgesehen, die über verminderte körperliche, sensorische oder geistige Fähigkeiten verfügen oder die mangelnde Erfahrung oder fehlendes Verständnis besitzen, außer es wurde ihnen von einer Person, die für ihre Sicherheit verantwortlich ist, die Nutzung des Laufbandgeräts erklärt oder sie werden von einer solchen Person beaufsichtigt.
4. Verwenden Sie das Laufbandgerät nur wie in dieser Anleitung beschrieben.
5. Das Laufbandgerät ist nur für den Hausgebrauch vorgesehen. Verwenden Sie dieses Laufbandgerät nicht in kommerziellem, gemietetem oder institutionellem Rahmen.
6. Bewahren Sie das Laufbandgerät nur im Innenbereich auf und halten Sie es von Feuchtigkeit und Staub fern. Stellen Sie das Laufbandgerät nicht in eine Garage, auf eine überdachte Terrasse oder in die Nähe von Wasser.
7. Stellen Sie das Laufbandgerät nur auf eine ebene Fläche. Achten Sie darauf, dass hinter dem Laufbandgerät ein Freiraum von mindestens 2,4 m verbleibt und an beiden Seiten von je mindestens 0,6 m. Blockieren Sie mit dem Laufbandgerät keinesfalls einen Luftschacht. Legen Sie zum Schutz Ihres Bodens oder Teppichs eine Unterlage unter das Laufbandgerät.
8. Bedienen Sie das Laufbandgerät an keinem Standort, wo Aerosol-Produkte benutzt oder Sauerstoff eingesetzt wird.
9. Halten Sie Kinder unter 13 Jahren und Haustiere jederzeit vom Laufbandgerät fern.
10. Das Laufbandgerät sollte nur von Personen verwendet werden, die nicht mehr als 135 kg wiegen.
11. Achten Sie darauf, dass sich niemals mehr als eine Person auf dem Laufbandgerät befindet.
12. Tragen Sie während der Benutzung des Laufbandgeräts angemessene Sportkleidung. Trainieren Sie nicht in zu weiter Kleidung, die sich im Laufbandgerät verfangen könnte. Männer und Frauen sollten sportliche Stützkleidung tragen. *Tragen Sie immer Sportschuhe. Benutzen Sie das Laufbandgerät niemals barfuß, mit Sandalen oder nur mit Socken.*
13. Wenn Sie das Netzkabel ans Stromnetz anschließen (siehe Seite 17), stecken Sie das Netzkabel in einen geerdeten Stromkreis. Schließen Sie keine weiteren Elektrogeräte an diesen Stromkreis an.
14. Falls ein Verlängerungskabel benötigt wird, sollen Sie nur ein Dreileiterkabel von 2 mm² Querschnitt und höchstens 1,5 m Länge verwenden.
15. Halten Sie das Netzkabel von heißen Oberflächen fern.
16. Versuchen Sie nie, das Laufband zu bewegen, während der Strom abgeschaltet ist. Benutzen Sie das Laufbandgerät nicht, wenn das Netzkabel oder der Stecker beschädigt ist oder wenn das Laufbandgerät nicht einwandfrei funktioniert. (Siehe WARTUNG UND FEHLERSUCHE auf Seite 30, falls das Laufbandgerät nicht richtig funktioniert.)

17. Lesen Sie sinnerfassend über das Notstoppverfahren und probieren Sie dieses Verfahren aus, bevor Sie das Laufbandgerät benutzen (siehe DEN STROM EINSCHALTEN auf Seite 19). Tragen Sie immer die Klemme, wenn Sie das Laufbandgerät benutzen.
18. Stellen Sie sich beim Starten und Anhalten des Laufbands immer auf die Fußleisten. Halten Sie sich immer an den Haltestangen fest, während Sie das Laufbandgerät benutzen.
19. Wenn eine Person auf dem Laufbandgerät geht, erhöht sich der Lärmpegel des Laufbandgeräts.
20. Halten Sie Finger, Haare und Kleidung vom Laufband fern, wenn es sich in Bewegung befindet.
21. Das Laufbandgerät ist zu hohen Geschwindigkeiten fähig. Stellen Sie die Geschwindigkeit stufenweise ein, um plötzliche, sprunghafte Veränderungen der Geschwindigkeit zu vermeiden.
22. Der Pulsmesser ist kein medizinisches Gerät. Verschiedene Faktoren, wie z. B. die Bewegungen des Benutzers, können die Genauigkeit der Herzfrequenzablesungen beeinträchtigen. Der Pulsmesser ist nur als Trainingshilfe zur Beobachtung der allgemeinen Herzfrequenz-Tendenzen gedacht.
23. Lassen Sie das Laufbandgerät nie unbeaufsichtigt, während es in Betrieb ist. Ziehen Sie den Schlüssel immer ab, drücken Sie den Netzschalter in die Stellung Off (aus) (siehe Abbildung auf Seite 5 zum Auffinden des Netzschalters) und ziehen Sie das Netzkabel heraus, wenn das Laufbandgerät nicht benutzt wird.
24. Versuchen Sie nicht, das Laufbandgerät zu bewegen, bevor es richtig montiert wurde. (Siehe MONTAGE auf Seite 7 und DAS GERÄT ZUSAMMENKLAPPEN UND TRANSPORTIEREN auf Seite 29.) Sie müssen ohne Schwierigkeiten 20 kg heben können, um das Laufbandgerät zu verschieben.
25. Beim Zusammenklappen oder Bewegen des Laufbandgeräts vergewissern Sie sich, dass die Lagerungssperre den Rahmen in der Lagerungsposition sichert. Bedienen Sie das Laufbandgerät nicht, wenn es zusammengeklappt ist.
26. Versuchen Sie nicht, die Neigung des Laufbandgeräts zu verändern, indem Sie Gegenstände unter das Laufbandgerät legen.
27. Führen Sie keine Fremdkörper in irgendeine Öffnung des Laufbandgeräts ein.
28. Überprüfen Sie bei jeder Verwendung des Laufbandgeräts alle seine Teile und ziehen Sie diese richtig nach.
29. **GEFAHR:** Ziehen Sie das Netzkabel immer sofort heraus, nachdem Sie das Laufbandgerät benutzt haben, bevor Sie das Laufbandgerät reinigen und bevor Sie die in dieser Anleitung beschriebenen Wartungen und Einstellarbeiten durchführen. Entfernen Sie niemals die Motorhaube, es sei denn, dies wurde von einem bevollmächtigten Kundenberater genehmigt. Wartungsarbeiten, die nicht in dieser Anleitung beschrieben sind, sollten nur von einem bevollmächtigten Wartungstechniker durchgeführt werden.
30. Überanstrengung beim Training kann zu ernsthaften Verletzungen oder sogar zum Tod führen. Wenn Sie sich einer Ohnmacht nahe fühlen, in Atemnot geraten oder während des Trainings Schmerzen verspüren, beenden Sie das Training sofort und ruhen Sie sich aus.

BEWAHREN SIE DIESE ANWEISUNGEN AUF

BEVOR SIE ANFANGEN

Vielen Dank, dass Sie sich für das neue PROFORM® PERFORMANCE 800I Laufbandgerät entschieden haben. Das PERFORMANCE 800I Laufbandgerät bietet eine beeindruckende Auswahl an Funktionen an, die dazu bestimmt sind, Ihre Workouts zu Hause wirksamer und angenehmer zu machen.

Lesen Sie zu Ihrem eigenen Vorteil diese Anleitung aufmerksam durch, bevor Sie das Laufbandgerät benutzen. Sollten Sie nach dem Lesen dieser

Anleitung noch Fragen haben, sehen Sie bitte auf der Vorderseite dieser Anleitung nach. Damit wir Ihnen besser helfen können, notieren Sie sich die Modell- und Seriennummer des Produkts, bevor Sie uns kontaktieren. Auf der Vorderseite dieser Anleitung finden Sie die Modellnummer und die Stelle, an der der Aufkleber mit der Seriennummer angebracht ist.

Bevor Sie weiterlesen, machen Sie sich mit den beschrifteten Teilen in der Abbildung unten vertraut.

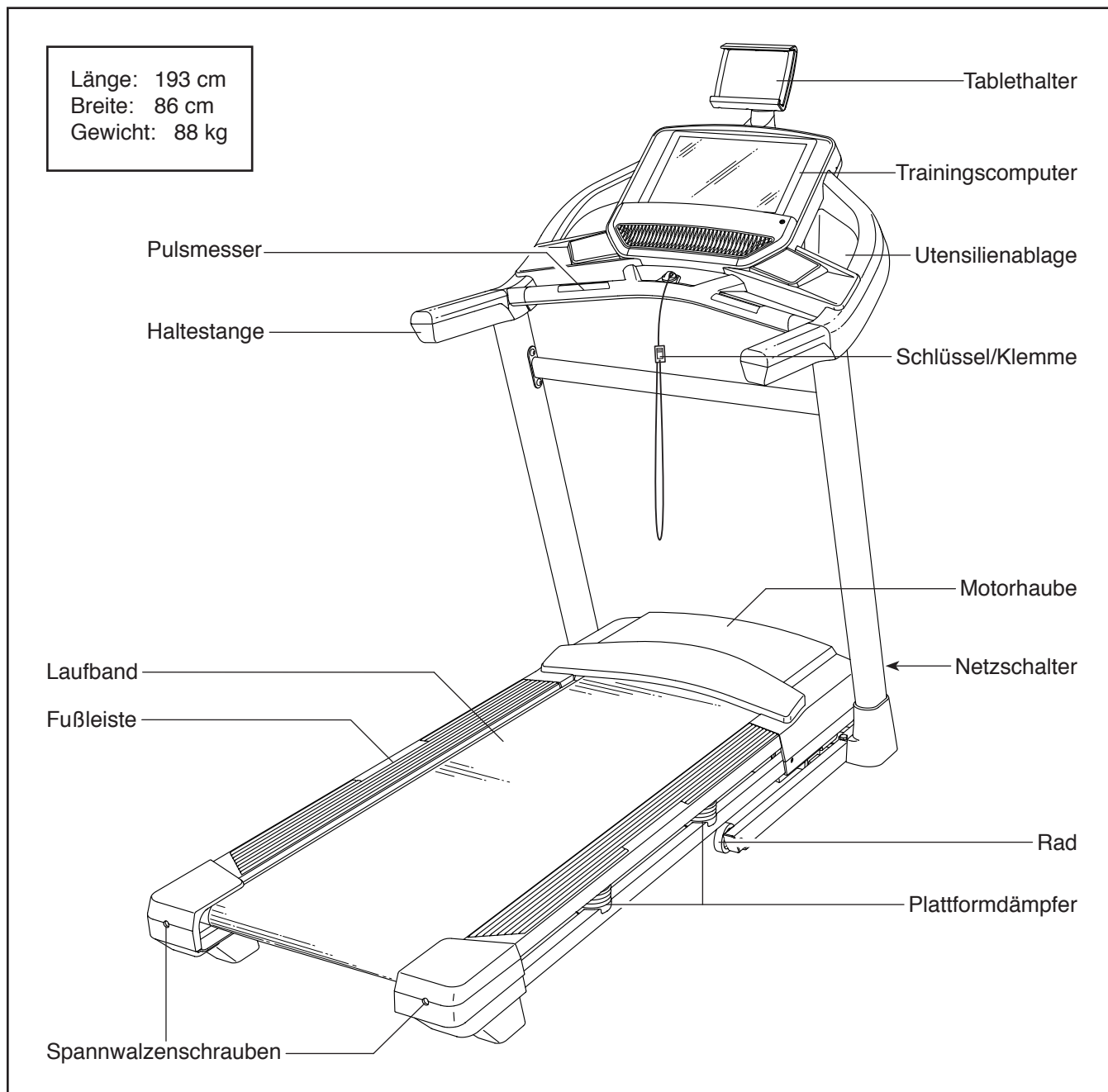
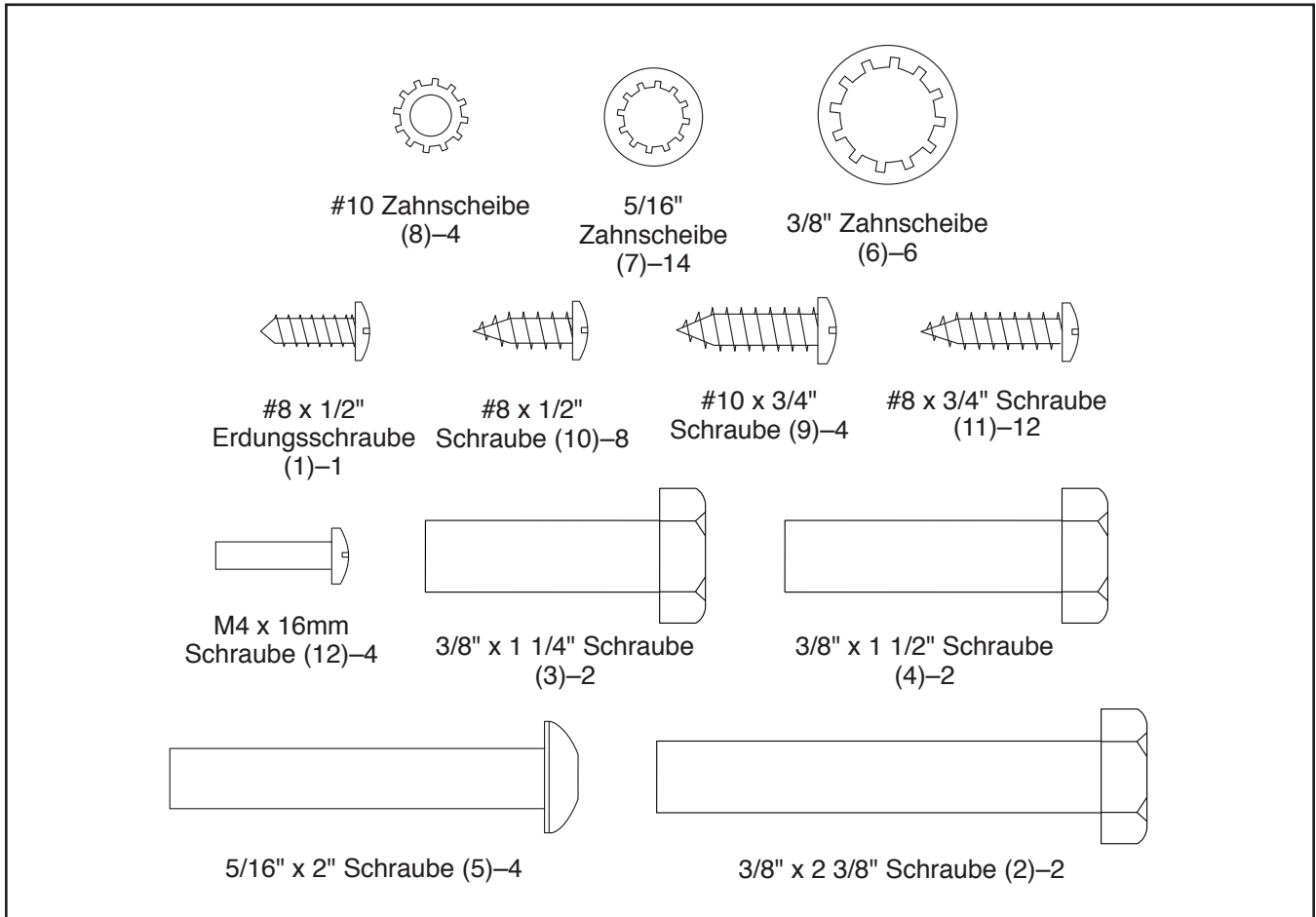





SCHAUBILD ZUR IDENTIFIZIERUNG DER TEILE

Verwenden Sie die Abbildungen unten, um die Kleinteile zu identifizieren, die Sie zur Montage brauchen. Die Zahl in Klammern unter jeder Abbildung ist die Kennnummer des Teils, die mit der TEILELISTE am Ende dieser Anleitung übereinstimmt. Die Zahl nach der Kennnummer bezieht sich auf die Anzahl der Teile, die für die Montage gebraucht werden. **Hinweis: Sollte sich ein Teil nicht im Montagesatz befinden, überprüfen Sie, ob es eventuell schon vormontiert wurde. Überzählige Teile sind möglicherweise mitgeliefert.**



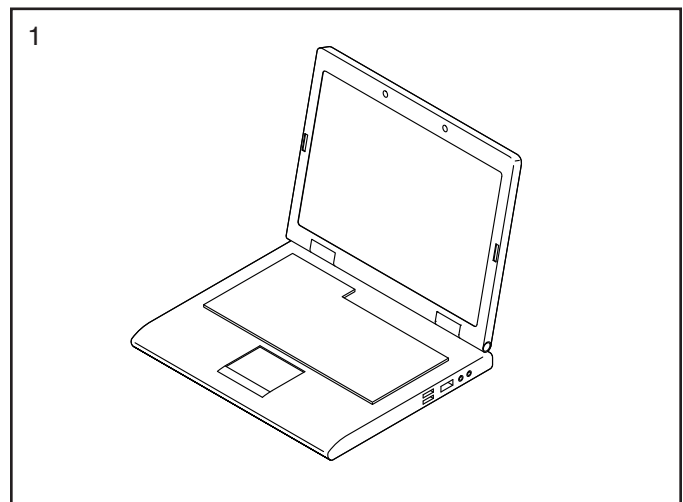
MONTAGE

- Die Montage erfordert zwei Personen.
 - Legen Sie alle Teile auf eine geräumte Fläche und entfernen Sie die Verpackungsmaterialien. Werfen Sie die Verpackungsmaterialien nicht weg, bis Sie alle Montageschritte durchgeführt haben.
 - Durch den Versand könnte eine ölige Substanz auf die Außenseite des Laufbandgeräts übertragen worden sein. Das ist normal. Falls sich auf dem Laufbandgerät eine ölige Substanz befindet, wischen Sie diese mit einem weichen Tuch und einem milden, nicht scheuernden Reiniger ab.
 - Um Kleinteile zu identifizieren, beziehen Sie sich auf Seite 6.
 - Linke Teile sind mit einem „L“ oder dem Wort „Left“ und rechte Teile mit einem „R“ oder dem Wort „Right“ markiert.
 - Die folgenden Werkzeuge sind für die Montage erforderlich:
 - Die beigefügten Innensechskantschlüssel 
 - Ein Kreuzschlitz-Schraubendreher 
 - Ein Rollgabelschlüssel 
- Um ein Beschädigen der Teile zu vermeiden, verwenden Sie keine Elektrowerkzeuge.

1. Besuchen Sie mit Ihrem Computer iconsupport.eu und registrieren Sie Ihr Produkt.

- Ihr Eigentum wird dokumentiert
- Ihre Garantie wird aktiviert
- Vorzugskundenbetreuung wird im Bedarfsfall gewährleistet

Hinweis: Falls Sie keinen Internetzugriff haben, rufen Sie den Kundendienst an (siehe Vorderseite dieser Anleitung), um Ihr Produkt zu registrieren.

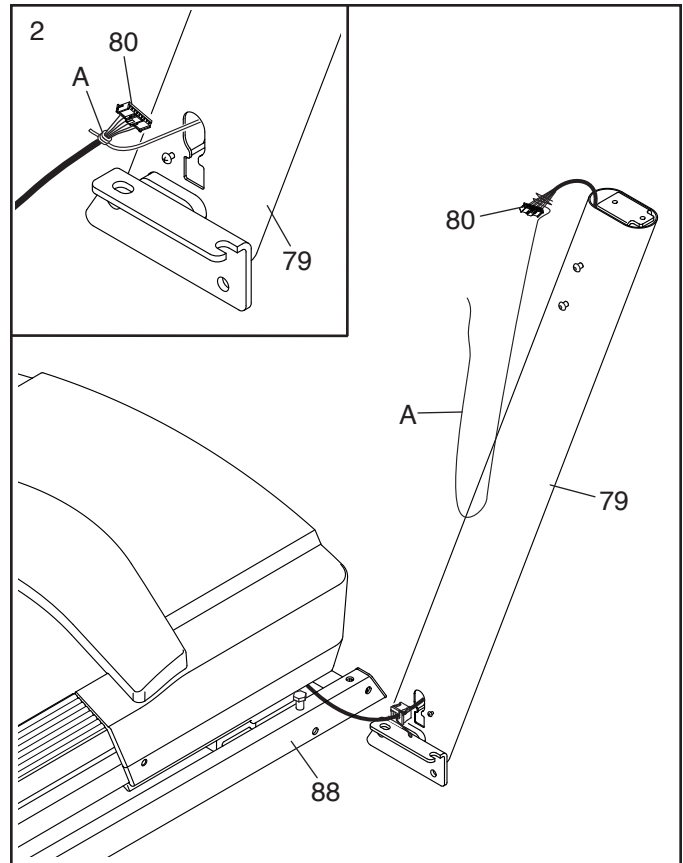


2. **Achten Sie darauf, dass das Netzkabel nicht eingesteckt ist.**

Entfernen Sie das Band, das das Pfostenkabel (80) an der Vorderseite der Basis (88) festhält.

Als Nächstes identifizieren Sie den rechten Pfosten (79). Lassen Sie eine zweite Person den rechten Pfosten an die Basis (88) halten.

Siehe Nebenbild. Binden Sie den Kabelbinder (A), der sich innerhalb des rechten Pfostens (79) befindet, fest um das Ende des Pfostenkabels (80). Dann schieben Sie das Pfostenkabel in das untere Ende des rechten Pfostens, während Sie das andere Ende des Kabelbinders durch den rechten Pfosten ziehen.

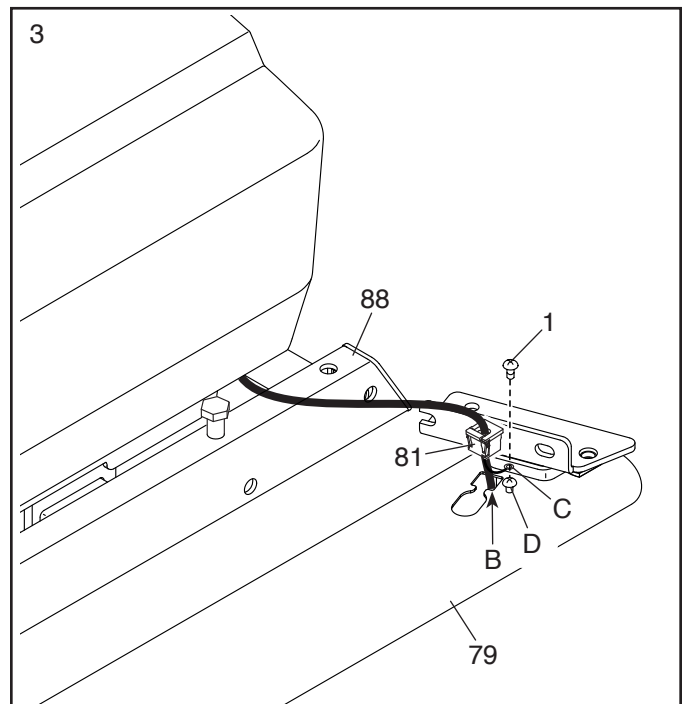


3. Legen Sie den rechten Pfosten (79) neben die Basis (88).

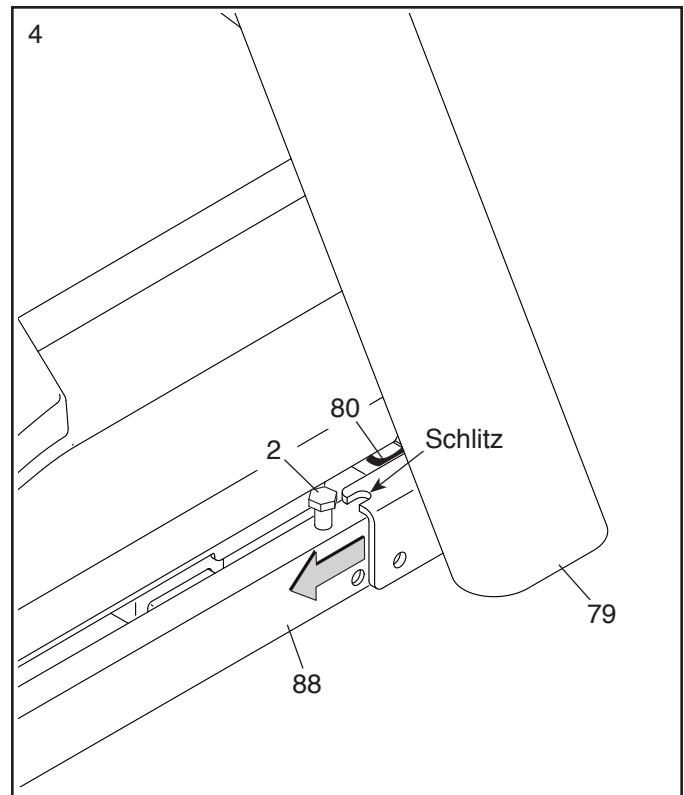
Drücken Sie die Durchführung (81) in das quadratische Loch (B) am rechten Pfosten (79). **Achten Sie darauf, das Erdungskabel (C) nicht einzuklemmen.**

Ist eine Schraube (D) am rechten Pfosten (79) vormontiert, dann entfernen und entsorgen Sie diese.

Dann befestigen Sie das Erdungskabel (C) mit einer #8 x 1/2" Erdungsschraube (1) am rechten Pfosten (79).

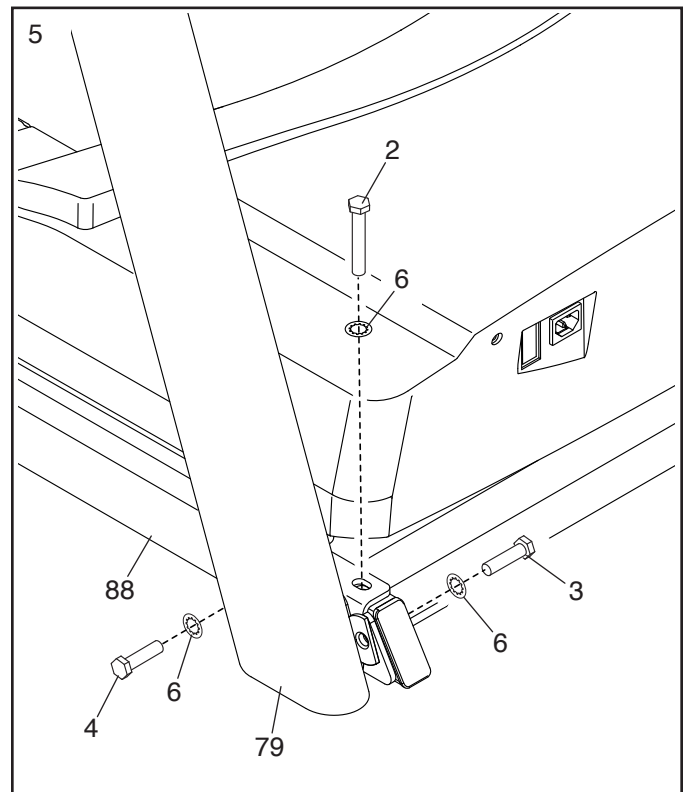


4. Stellen Sie den rechten Pfosten (79) auf die Basis (88), wie abgebildet. **Achten Sie darauf, das Pfostenkabel (80) nicht einzuklemmen.** Dann verschieben Sie den rechten Pfosten so, dass sich die 3/8" x 2 3/8" Schraube (2), die sich in der Basis befindet, in den Schlitz am rechten Pfosten einfügt. **Ziehen Sie die Schraube noch nicht fest.**



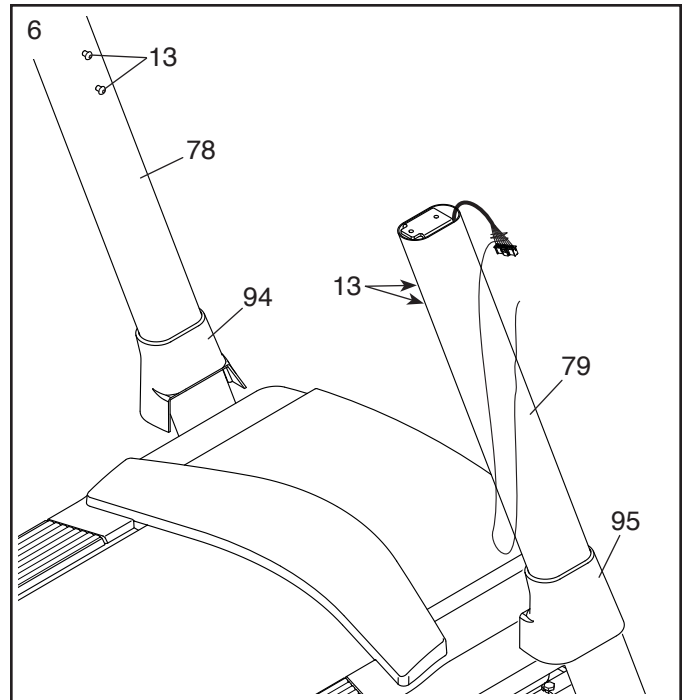
5. Befestigen Sie den rechten Pfosten (79) mit einer 3/8" x 2 3/8" Schraube (2), einer 3/8" x 1 1/4" Schraube (3), einer 3/8" x 1 1/2" Schraube (4) und drei 3/8" Zahnscheiben (6) an der Basis (88), wie abgebildet. **Ziehen Sie die Schrauben noch nicht vollständig fest.**

Befestigen Sie den linken Pfosten (nicht abgebildet) wie in Schritt 4 und 5 beschrieben. Hinweis: Auf der linken Seite befinden sich keine Kabel.



6. Entfernen Sie die vier gezeigten 5/16" x 3/4" Schrauben (13) und bewahren Sie diese auf.

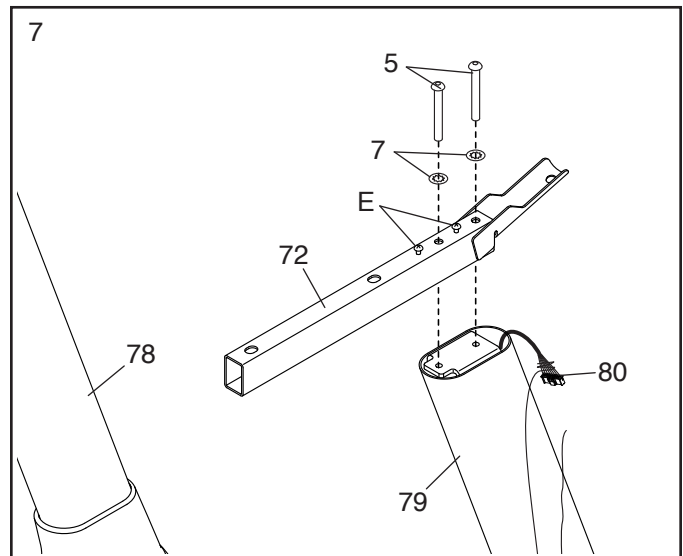
Identifizieren Sie die linke und die rechte Basisabdeckung (94, 95). Schieben Sie die linke Basisabdeckung auf den linken Pfosten (78) und die rechte Basisabdeckung auf den rechten Pfosten (79). **Drücken Sie die Basisabdeckungen noch nicht bis zum Einrasten.**



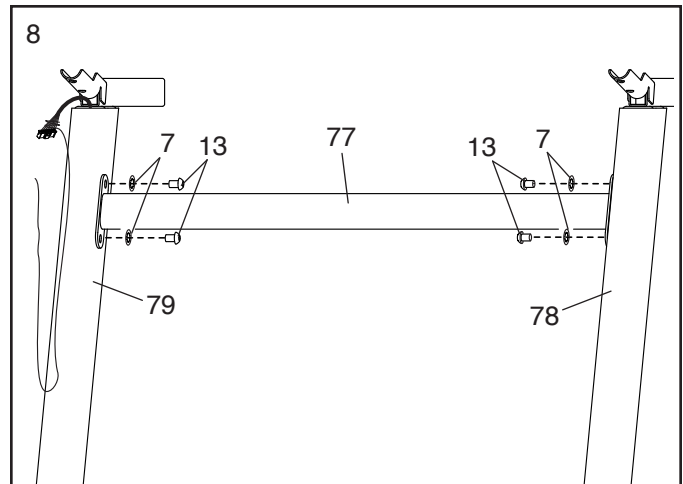
7. Befestigen Sie eine Haltestange (72) mit zwei 5/16" x 2" Schrauben (5) und zwei 5/16" Zahnscheiben (7) am rechten Pfosten (79). **Drehen Sie anfangs beide Schrauben lose ein, dann ziehen Sie diese fest. Achten Sie darauf, das Pfostenkabel (80) nicht einzuklemmen.**

Dann entfernen Sie die zwei gezeigten Schrauben (E) und werfen Sie diese weg.

Befestigen Sie die andere Haltestange (nicht abgebildet) am linken Pfosten (78) auf die gleiche Weise. Hinweis: Auf der linken Seite befinden sich keine Kabel.



8. Schieben Sie die Pfostenquerstange (77) vorsichtig zwischen den linken und den rechten Pfosten (78, 79). Befestigen Sie die Pfostenquerstange mit den vier 5/16" x 3/4" Schrauben (13), die Sie in Schritt 6 entfernt haben, und vier 5/16" Zahnscheiben (7). **Drehen Sie anfangs alle vier Schrauben lose ein, dann ziehen Sie diese fest.**

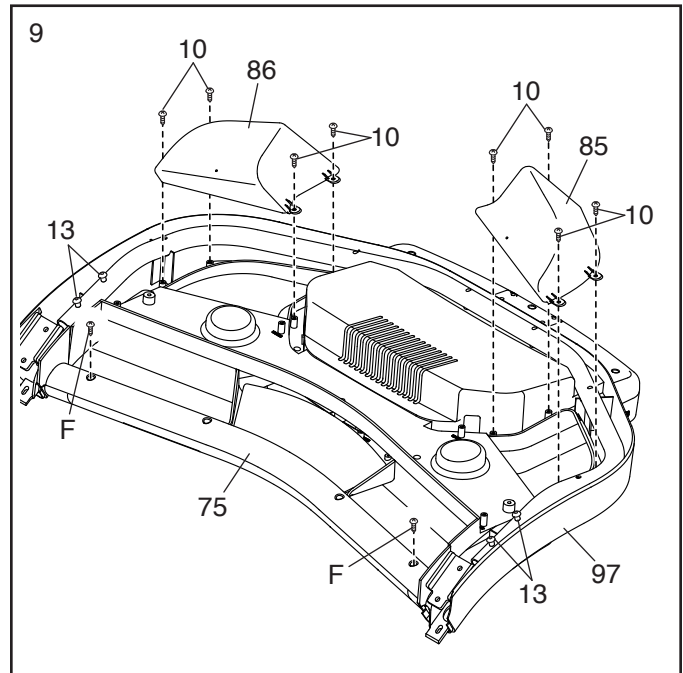


9. Legen Sie die Computerbasis (97) mit der Oberseite nach unten auf eine weiche Unterlage, um zu vermeiden, dass die Computerbasis zerkratzt wird.

Entfernen Sie die zwei gezeigten Schrauben (F) und werfen Sie diese weg. Dann entfernen Sie die Pulsquerstange (75).

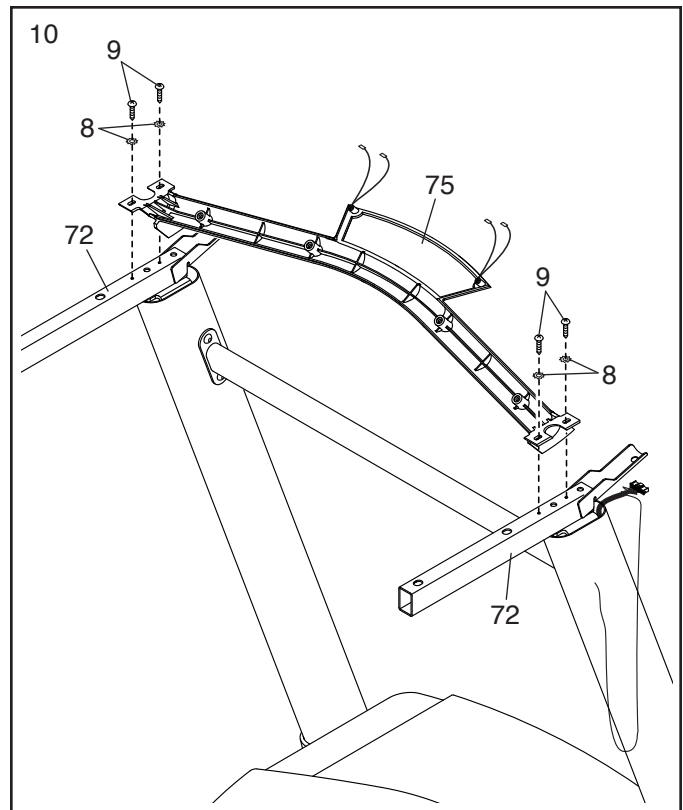
Als Nächstes identifizieren Sie die linke und die rechte Ablage (85, 86). Befestigen Sie die Ablagen mit acht #8 x 1/2" Schrauben (10) an der Computerbasis (97). **Ziehen Sie die Schrauben nicht zu fest an.**

Dann entfernen Sie die vier gezeigten 5/16" x 3/4" Schrauben (13) und heben diese auf.



10. **WICHTIG: Um ein Beschädigen der Pulsquerstange (75) zu vermeiden, benutzen Sie keine Elektrowerkzeuge und ziehen Sie die #10 x 3/4" Schrauben (9) nicht zu fest an.**

Richten Sie die Pulsquerstange (75) wie abgebildet aus. Befestigen Sie die Pulsquerstange mit vier #10 x 3/4" Schrauben (9) und vier #10 Zahnscheiben (8) an den Haltestangen (72). **Drehen Sie anfangs alle vier Schrauben lose ein, dann ziehen Sie diese fest.**

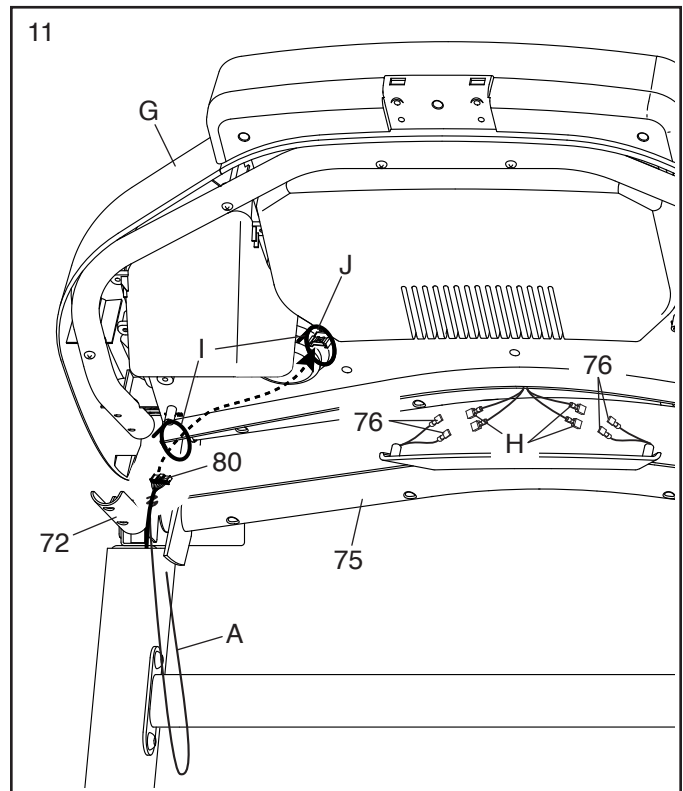


11. Mit der Hilfe einer zweiten Person halten Sie die Computereinheit (G) an die Haltestangen (72).

Verbinden Sie die Erdungskabel (H) der Computereinheit (G) mit den Computer-Erdungskabeln (76) der Pulsquerstange (75).

Als Nächstes führen Sie das Pfostenkabel (80) durch die zwei gezeigten Bandschlaufen (I).

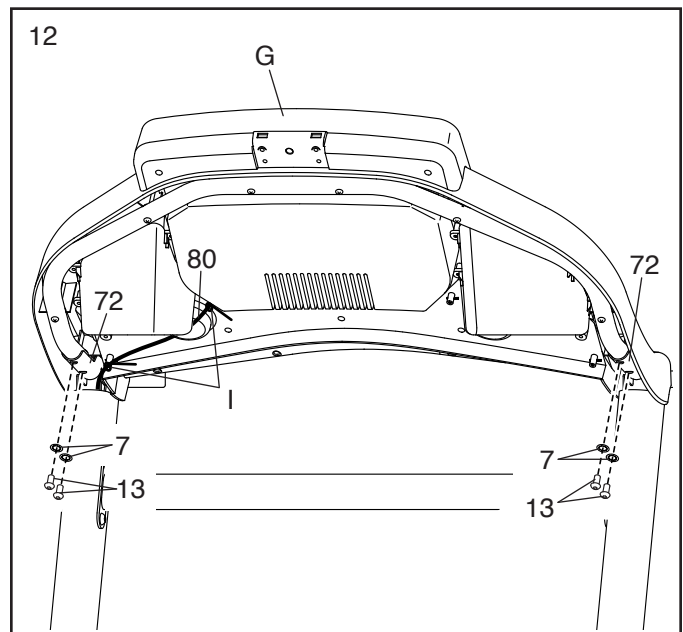
Siehe Nebenbild. Verbinden Sie das Pfostenkabel (80) mit dem Computerkabel (J). **Die Steckverbinder sollen ohne Schwierigkeit ineinander passen und einschnappen.** Falls nicht, drehen Sie einen Steckverbinder um und versuchen es noch einmal. **FALLS SIE DIE STECKVERBINDER NICHT RICHTIG VERBINDEN, KANN DER TRAININGSCOMPUTER BESCHÄDIGT WERDEN, WENN SIE DEN STROM EINSCHALTEN.** Anschließend entfernen Sie den Kabelbinder (A) vom Pfostenkabel.



12. Setzen Sie die Computereinheit (G) auf die Haltestangen (72) auf. **Achten Sie darauf, dass keine Kabel eingeklemmt werden.**

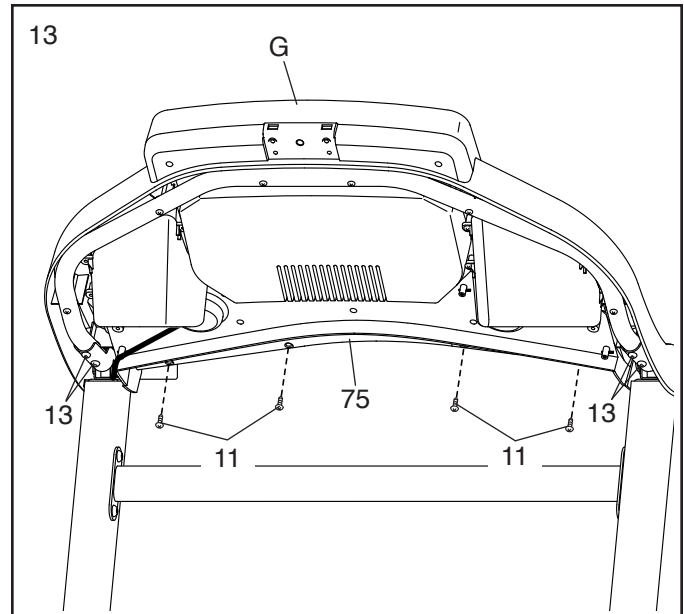
Schieben Sie die Überlänge des Pfostenkabels (80) in die Computereinheit (G). Dann ziehen Sie die zwei Bänder (I) um das Pfostenkabel fest und schneiden die Enden der Bänder ab.

Befestigen Sie die Computereinheit (G) mit den vier 5/16" x 3/4" Schrauben (13), die Sie in Schritt 9 entfernt haben, und vier 5/16" Zahnscheiben (7). **Ziehen Sie die Schrauben noch nicht fest.**



13. Befestigen Sie die Pulsquerstange (75) mit vier #8 x 3/4" Schrauben (11) an der Computereinheit (G). **Drehen Sie anfangs alle vier Schrauben lose ein, dann ziehen Sie diese fest. Ziehen Sie die Schrauben nicht zu fest an.**

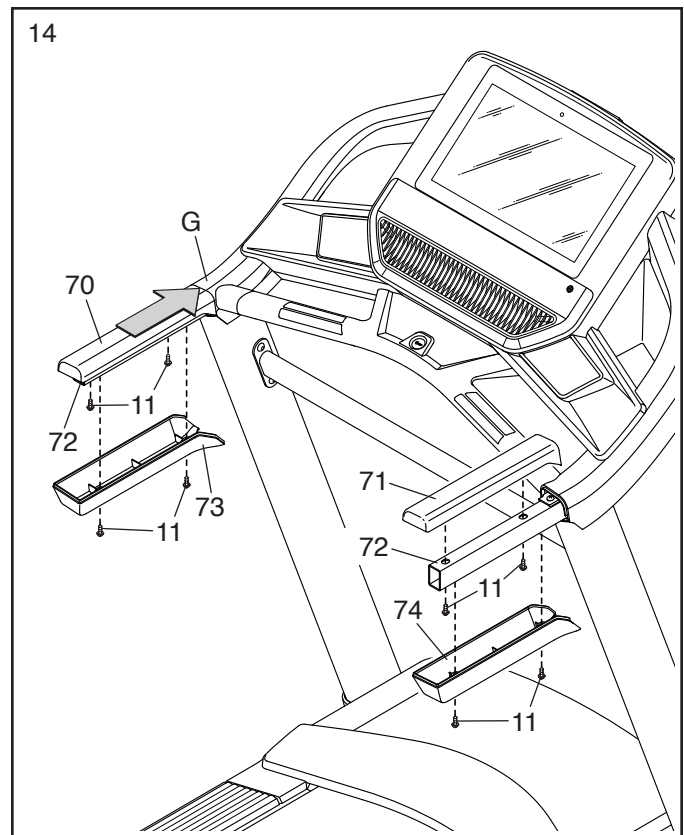
Ziehen Sie die vier 5/16" x 3/4" Schrauben (13) fest an.



14. Legen Sie die linke Haltestangen-Abdeckung (70) auf die linke Haltestange (72). Drehen Sie zwei #8 x 3/4" Schrauben (11) lose in die linke Haltestange und die linke Haltestangen-Abdeckung ein. Als Nächstes schieben Sie die linke Haltestangen-Abdeckung nach vorn gegen die Computereinheit (G), wie abgebildet. Dann ziehen Sie beide Schrauben fest.

Dann befestigen Sie das linke Haltestangen-Unterteil (73) mit zwei #8 x 3/4" Schrauben (11) an der Haltestange (72).

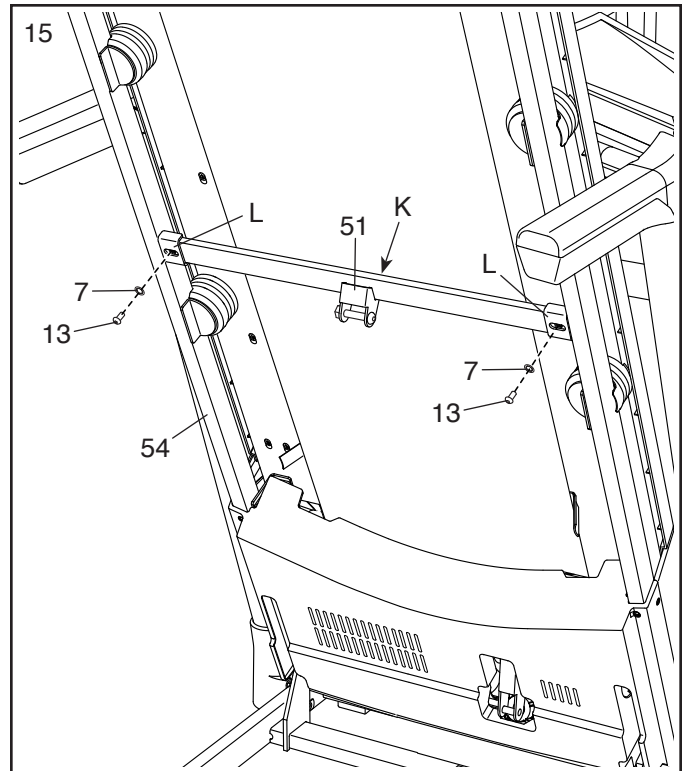
Befestigen Sie die rechte Haltestangen-Abdeckung (71) und das rechte Haltestangen-Unterteil (74) an der rechten Haltestange (72), wie oben beschrieben.



15. Heben Sie den Rahmen (54) in die aufrechte Position. **Lassen Sie eine zweite Person den Rahmen halten, bis Schritt 17 vollendet ist.**

Entfernen Sie die zwei 5/16" x 3/4" Schrauben (13) von der Verriegelungsquerstange (51).

Als Nächstes richten Sie die Verriegelungsquerstange (51) wie abgebildet aus. **Achten Sie darauf, dass der Aufkleber (K) mit der Aufschrift „This side toward belt“ (diese Seite zum Laufband) dem Laufbandgerät zugewandt ist.** Befestigen Sie die Verriegelungsquerstange an den Halterungen (L) am Rahmen (54) mit den zwei 5/16" x 3/4" Schrauben (13), die Sie eben entfernt haben, und zwei 5/16" Zahnscheiben (7).

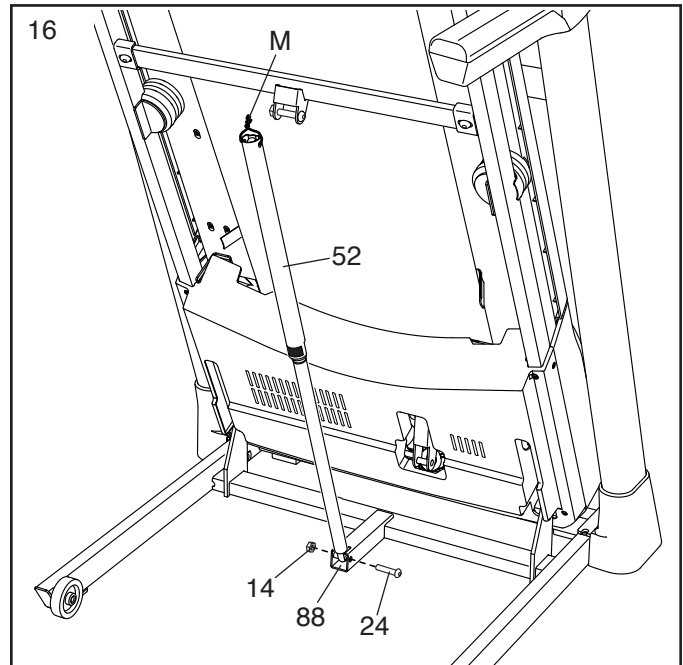


16. Entfernen Sie die 5/16" Mutter (14) und den 5/16" x 1 3/4" Bolzen (24) von der Halterung an der Basis (88).

Als Nächstes richten Sie die Lagerungssperre (52) wie abgebildet aus.

Befestigen Sie das untere Ende der Lagerungssperre (52) mit dem 5/16" x 1 3/4" Bolzen (24) und der 5/16" Mutter (14) an der Halterung der Basis (88), wie abgebildet.

Dann richten Sie die Lagerungssperre (52) in eine vertikale Position auf und entfernen Sie das Band (M).

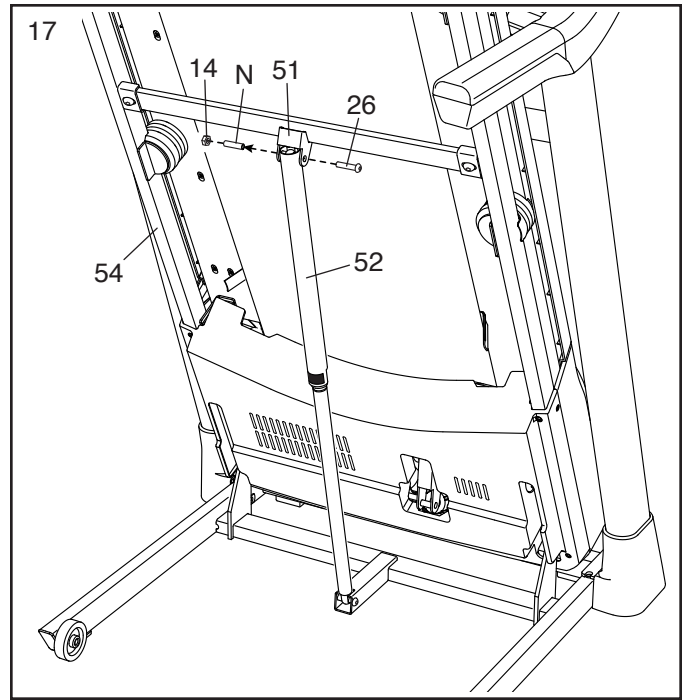


17. Entfernen Sie die 5/16" Mutter (14) und den 5/16" x 2 1/4" Bolzen (26) von der Halterung an der Verriegelungsquerstange (51).

Richten Sie das obere Ende der Lagerungssperre (52) auf die Halterung der Verriegelungsquerstange (51) aus und führen Sie den 5/16" x 2 1/4" Bolzen (26) durch die Halterung und die Lagerungssperre. **Dadurch wird ein Abstandhalter (N) aus der Lagerungssperre hinausgeschoben. Werfen Sie den Abstandhalter weg.**

Als Nächstes ziehen Sie die 5/16" Mutter (14) auf dem 5/16" x 2 1/4" Bolzen (26) fest. **Ziehen Sie die Mutter nicht zu fest an. Die Lagerungssperre (52) muss drehbar bleiben.**

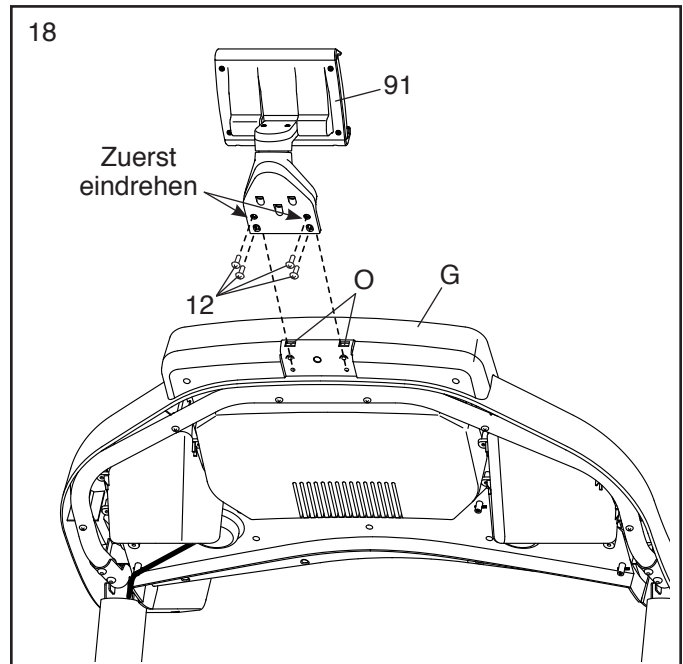
Dann lassen Sie den Rahmen (54) herunter (siehe DAS LAUFBANDGERÄT ZUR VERWENDUNG HERUNTERLASSEN auf Seite 29).



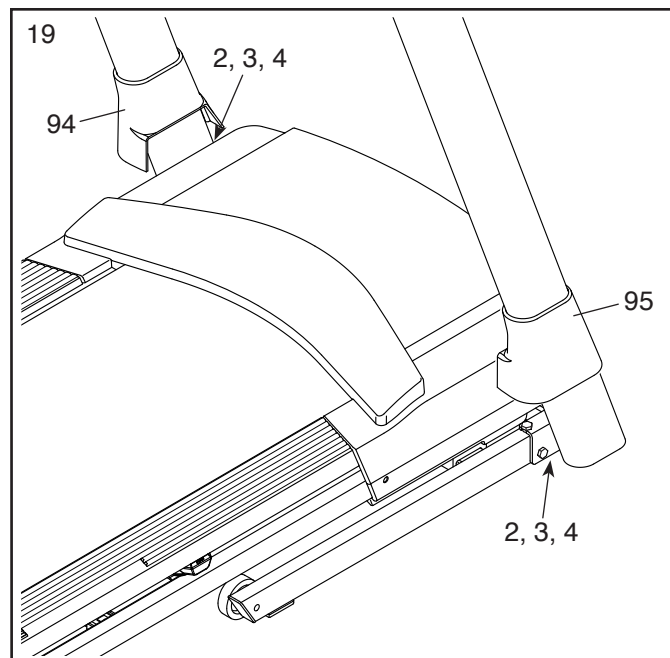
18. Drücken Sie die zwei Laschen am Tablethalter (91) in die Schlitz (O) an der Computereinheit (G).

Befestigen Sie den Tablethalter (91) mit vier M4 x 16mm Schrauben (12). **Hinweis: Drehen Sie zuerst die zwei oberen Schrauben ein und dann die zwei unteren Schrauben. Achten Sie darauf, die Schrauben nicht zu fest anzuziehen.**

WICHTIG: Der Tablethalter (91) ist für die meisten Tablets von voller Größe ausgelegt. Legen Sie kein anderes elektronisches Gerät oder Objekt in den Tablethalter.



19. Ziehen Sie die drei Schrauben (2, 3, 4) fest an, die sich an beiden Seiten des Laufbandgeräts befinden, und drücken Sie die Basisabdeckungen (94, 95) an ihren Platz.



20. **Achten Sie darauf, dass alle Teile richtig festgezogen sind, bevor Sie das Laufbandgerät benutzen.** Falls sich Plastikfolien auf den Aufklebern des Laufbandgeräts befinden, entfernen Sie die Plastikfolien. Legen Sie zum Schutz des Bodens oder Teppichs eine Unterlage unter das Laufbandgerät. Um Schäden am Trainingscomputer zu vermeiden, stellen Sie das Laufbandgerät nicht in direktem Sonnenlicht auf. Bewahren Sie den beigefügten Innensechskantschlüssel gut auf. Der Innensechskantschlüssel wird zum Einstellen des Laufbands verwendet (siehe Seite 31 und 32). Hinweis: Überzählige Befestigungsteile sind möglicherweise mitgeliefert.

DAS LAUFBANDGERÄT VERWENDEN

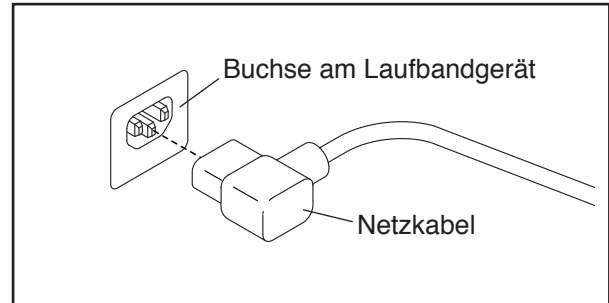
DAS NETZKABEL ANSCHLIESSEN

Dieses Produkt muss geerdet sein. Sollte es zu einer Fehlfunktion oder Betriebsstörung kommen, bietet Erdung den Weg des geringsten Widerstands für elektrischen Strom, damit das Risiko eines Stromschlags verringert wird. Das Netzkabel dieses Produkts hat einen Geräte-Erdungsleiter und einen Erdungsstecker. **WICHTIG: Falls das Netzkabel beschädigt wird, muss es mit einem vom Hersteller empfohlenen Netzkabel ersetzt werden.**

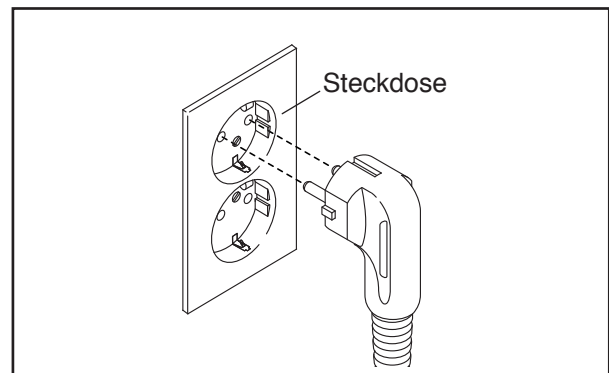
⚠️ GEFAHR: Ein falscher Anschluss des Geräte-Erdungsleiters kann zu erhöhtem Risiko eines Stromschlags führen. Konsultieren Sie einen qualifizierten Elektriker oder Kundendiensttechniker, falls Sie Zweifel haben, ob das Gerät ordnungsgemäß geerdet ist. Verändern Sie nichts am Stecker, der diesem Produkt beigelegt ist. Falls er nicht in die Steckdose passen sollte, lassen Sie von einem qualifizierten Elektriker eine angemessene Steckdose installieren.

Befolgen Sie die unten angeführten Schritte, um das Netzkabel einzustecken.

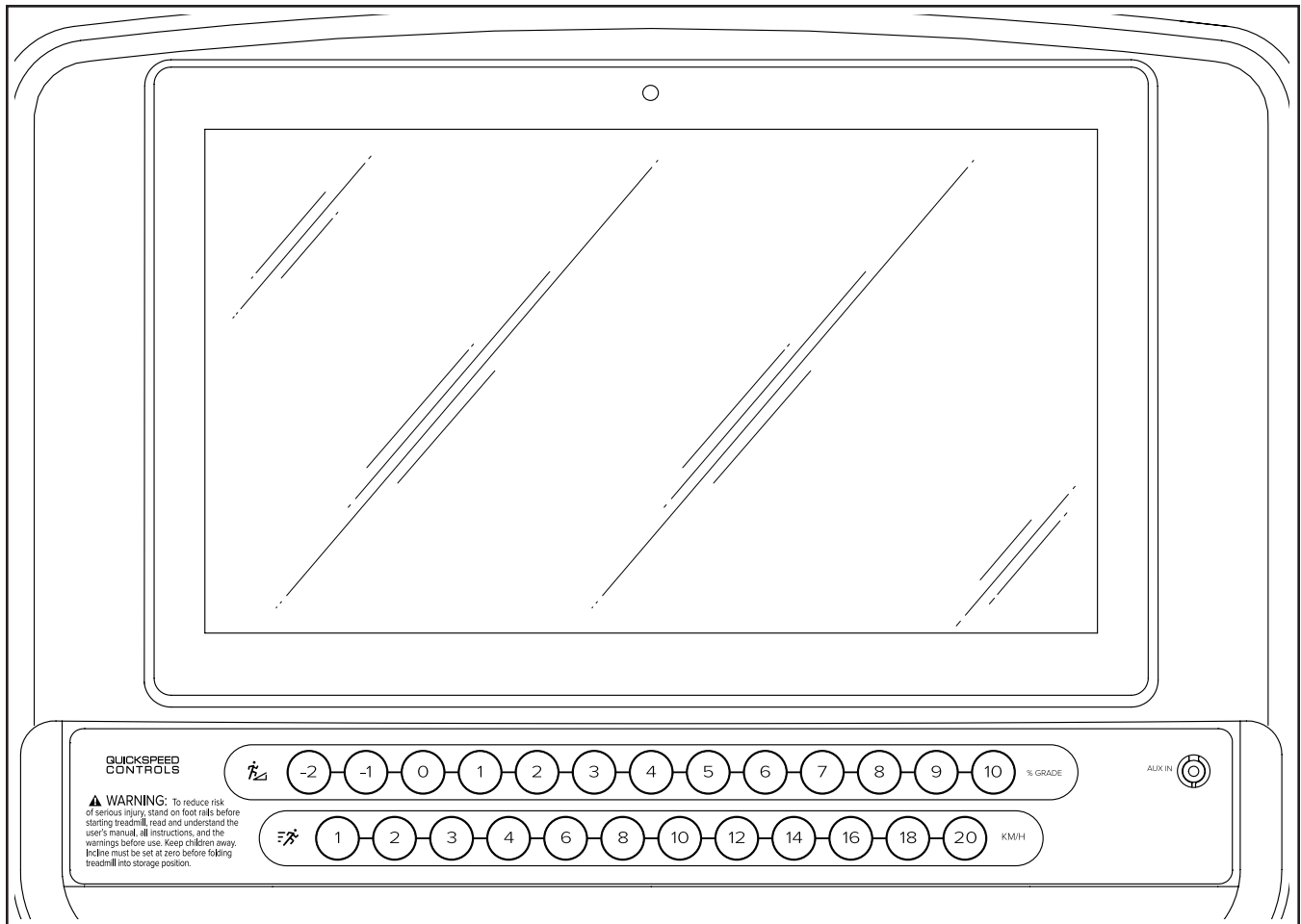
1. Stecken Sie das gezeigte Ende des Netzkabels in die Buchse am Laufbandgerät.



2. Stecken Sie das Netzkabel in eine angemessene Steckdose, die nach örtlichen Richtlinien und Vorschriften richtig installiert und geerdet wurde.



COMPUTERDIAGRAMM



DEN WARNAUFKLEBER ANBRINGEN

Finden Sie die englischsprachigen Warnungen am Trainingscomputer. Dieselben Warnungen in anderen Sprachen findet man auf dem beigegefügteten Aufkleberblatt. Bringen Sie den deutschen Warmaufkleber am Trainingscomputer an.

FUNKTIONEN DES TRAININGSCOMPUTERS

Der fortgeschrittene Trainingscomputer des Laufbandgeräts bietet eine Auswahl an Funktionen an, die dazu bestimmt sind, Ihre Workouts wirkungsvoller und angenehmer zu machen.

Der Trainingscomputer ist mit Drahtlostechnologie ausgestattet, die es dem Trainingscomputer ermöglicht, eine Verbindung mit iFit herzustellen. Mit iFit können Sie auf eine große und abwechslungsreiche Workout-Bibliothek zugreifen, Ihre eigenen Workouts gestalten, Ihre Workout-Resultate verfolgen und viele andere Funktionen abrufen.

Wenn Sie den manuellen Modus verwenden, können Sie die Geschwindigkeit und Neigung des

Laufbandgeräts auf Tastendruck ändern. Während des Trainings zeigt der Trainingscomputer sofortige Trainingsrückmeldungen an. Sie können sogar Ihre Herzfrequenz mithilfe des Handgriff-Pulsmessers oder eines anderen kompatiblen Pulsmessers messen. **Siehe Seite 28 zur Information über den Kauf eines zusätzlich erhältlichen Brustgurt-Pulsmessers.**

Zusätzlich verfügt der Trainingscomputer über eine Auswahl von Workouts. Jedes Workout steuert automatisch die Geschwindigkeit und Neigung des Laufbandgeräts, während es Sie durch eine wirkungsvolle Trainingseinheit führt.

Sie können sogar Ihre Lieblings-Workoutmusik oder Hörbücher durch das Lautsprechersystem des Trainingscomputers während des Trainings anhören.

Um den Strom einzuschalten, siehe Seite 19. **Um zu erfahren, wie man den Touchscreen benutzt**, siehe Seite 19. **Um den Trainingscomputer einzurichten**, siehe Seite 20.

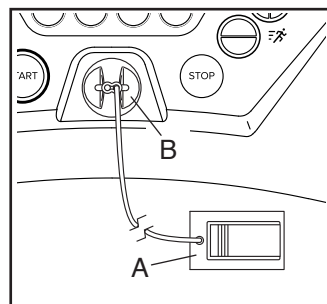
DEN STROM EINSCHALTEN

WICHTIG: Sollte das Laufbandgerät kalten Temperaturen ausgesetzt worden sein, lassen Sie es erst auf Raumtemperatur erwärmen, bevor Sie den Strom einschalten. Andernfalls können Sie die Computer-Anzeigen oder andere elektronische Teile beschädigen.

Stecken Sie das Netzkabel ein (siehe Seite 17). Als Nächstes finden Sie den Netzschalter in der Nähe des Netzkabels am Rahmen des Laufbandgeräts. Drücken Sie den Netzschalter in die Stellung Reset (zurückgesetzt).



Als Nächstes steigen Sie auf die Fußleisten des Laufbandgeräts. Finden Sie die Klemme (A), die mit dem Schlüssel (B) verbunden ist, und schieben Sie die Klemme fest auf den Bund Ihrer Kleidung. Dann stecken Sie den Schlüssel in den Trainingscomputer. **Hinweis: Es kann etwas dauern, bis der Trainingscomputer betriebsbereit ist. WICHTIG: Im Notfall können Sie den Schlüssel vom Trainingscomputer abziehen, wodurch das Laufband langsam zum Stillstand kommt. Testen Sie die Klemme, indem Sie vorsichtig ein paar Schritte rückwärts gehen. Wird dabei der Schlüssel nicht vom Trainingscomputer abgezogen, dann passen Sie die Position der Klemme an.**



Hinweis: Der Trainingscomputer kann die Geschwindigkeit und Distanz entweder in Meilen oder Kilometern anzeigen. Um herauszufinden, welche Maßeinheit gewählt ist, siehe DEN GERÄTE-EINSTELLUNGSBEREICH VERWENDEN auf Seite 26. Der Einfachheit halber beziehen sich alle Anweisungen in diesem Abschnitt auf Kilometer.

DEN TOUCHSCREEN VERWENDEN

Der Trainingscomputer hat ein eingebautes Tablet mit farbigem Touchscreen. Die folgenden Informationen werden Ihnen dabei helfen, sich mit der fortgeschrittenen Technologie des Tablets vertraut zu machen:

- Der Trainingscomputer funktioniert ähnlich wie andere Tablets. Sie können den Finger über den Bildschirm gleiten lassen oder mit dem Finger wischen, um bestimmte Bilder auf dem Bildschirm zu verschieben, wie z. B. die Anzeigen eines Workouts (siehe Schritt 5 auf Seite 21).
- Der Bildschirm ist nicht druckempfindlich. Sie müssen daher nicht fest auf den Bildschirm drücken.
- Um Informationen in ein Textfeld zu tippen, berühren Sie das Textfeld, damit eine Tastatur erscheint. Um Zahlen oder andere Zeichen an der Tastatur verwenden zu können, berühren Sie die Taste ?123. Um weitere Zeichen sehen zu können, berühren Sie die Taste ~[<. Berühren Sie die Taste Alt noch einmal, um zur Zahlentastatur zurückzukehren. Um zur Buchstabentastatur zurückzukehren, berühren Sie die Taste ABC. Um einen Großbuchstaben zu verwenden, berühren Sie die Taste mit einem nach oben zeigenden Pfeil. Um mehrere Großbuchstaben hintereinander zu tippen, berühren Sie die Pfeil-Taste noch einmal. Um wieder zur Kleinbuchstaben-Tastatur zu gelangen, berühren Sie die Pfeil-Taste ein drittes Mal. Um das zuletzt getippte Zeichen zu löschen, berühren Sie die Taste mit einem rückwärts zeigenden Pfeil und einem X.

DEN TRAININGSCOMPUTER EINRICHTEN

Richten Sie den Trainingscomputer ein, bevor Sie das Laufbandgerät das erste Mal verwenden.

1. Eine Verbindung mit Ihrem drahtlosen Netzwerk herstellen.

Um auf das Internet zugreifen zu können, iFit-Workouts herunterzuladen und mehrere andere Funktionen des Trainingscomputers nutzen zu können, muss der Trainingscomputer mit einem drahtlosen Netzwerk verbunden sein. Befolgen Sie die Aufforderungen auf dem Bildschirm, um den Trainingscomputer mit Ihrem drahtlosen Netzwerk zu verbinden.

2. Einstellungen anpassen.

Füllen Sie das Formular auf dem Bildschirm aus, um den Trainingscomputer so einzustellen, dass die gewünschte Maßeinheit und Ihre Zeitzone angezeigt werden. Hinweis: Wenn Sie diese Einstellungen später ändern möchten, siehe DEN GERÄTE-EINSTELLUNGSBEREICH VERWENDEN auf Seite 26.

3. Sich einloggen oder ein iFit-Konto erstellen.

Geben Sie Ihre E-Mail-Adresse ein und befolgen Sie die Aufforderungen auf dem Bildschirm, um sich für ein iFit-Konto anzumelden oder einzuloggen.

4. Den Trainingscomputer kennenlernen.

Wenn Sie das Laufbandgerät zum ersten Mal einschalten, führen Sie Dialogfenster auf dem Bildschirm durch die Funktionen des Trainingscomputers.

5. Auf Firmware-Aktualisierungen überprüfen.

Zuerst berühren Sie Ihren Namen auf dem Bildschirm und berühren Sie die Zahnräder-Taste. Als Nächstes wählen Sie den Wartungsbereich. Dann berühren Sie die Taste Update (Aktualisierung), um über Ihr drahtloses Netzwerk zu überprüfen, ob es Firmware-Aktualisierungen gibt. Weitere Informationen finden Sie unter DEN WARTUNGSBEREICH VERWENDEN auf Seite 26.

6. Das Neigungssystem kalibrieren.

Zuerst berühren Sie Ihren Namen auf dem Bildschirm. Als Nächstes wählen Sie das Einstellungs-Hauptmenü. Dann wählen Sie den Wartungsbereich und berühren Sie die Taste Calibrate Incline (Neigung kalibrieren) und anschließend die Taste Begin (beginnen), um das Neigungssystem zu kalibrieren. Weitere Informationen finden Sie in Schritt 4 auf Seite 27.

Der Trainingscomputer ist jetzt einsatzbereit, sodass Sie mit Ihrem Training beginnen können. Auf den folgenden Seiten finden Sie Informationen über die verschiedenen Workouts und andere Funktionen des Trainingscomputers.

Um den manuellen Modus zu verwenden, siehe Seite 21. **Um ein Kartenworkout zu verwenden**, siehe Seite 23. **Um ein selbstgezeichnetes Kartenworkout zu verwenden**, siehe Seite 23. **Um ein Distanz- oder Zeitworkout zu verwenden**, siehe Seite 24.

Um den Workout-Einstellungsbereich zu verwenden, siehe Seite 25. **Um den Geräte-Einstellungsbereich zu verwenden**, siehe Seite 26. **Um den Wartungsbereich zu verwenden**, siehe Seite 26. **Um den WLAN-Modus zu verwenden**, siehe Seite 27. **Um das Lautsprechersystem zu verwenden**, siehe Seite 28. **Um den Tablethalter zu verwenden**, siehe Seite 28.

WICHTIG: Falls sich auf dem Trainingscomputer Plastikfolien befinden, entfernen Sie die Plastikfolien. **Um Schäden an der Laufplattform zu vermeiden**, tragen Sie immer saubere Sportschuhe, während Sie das Laufbandgerät benutzen. **Bei der ersten Benutzung des Laufbandgeräts beachten Sie die Ausrichtung des Laufbands und richten Sie das Laufband, falls nötig, mittig aus (siehe Seite 32).**

DEN MANUELLEN MODUS VERWENDEN

1. Den Schlüssel in den Trainingscomputer stecken.

Siehe DEN STROM EINSCHALTEN auf Seite 19.

Hinweis: Es kann etwas dauern, bis der Trainingscomputer betriebsbereit ist.

2. Das Hauptmenü wählen.

Wenn Sie den Strom einschalten, erscheint das Hauptmenü nach dem Hochfahren des Trainingscomputers. Wenn Sie sich in einem Workout oder im Einstellungs Menü befinden, berühren Sie den Zurück-Pfeil oder das x auf dem Bildschirm, um zum Hauptmenü zurückzukehren.

Hinweis: Wenn Sie sich vornehmen, während des Trainings einen Brustgurt-Pulsmesser mit dem Trainingscomputer zu verwenden, müssen Sie den Brustgurt-Pulsmesser anlegen, **bevor Sie das Laufband starten**. Zu Beginn jedes Trainings wird der Trainingscomputer automatisch 30 Sekunden lang nach dem Brustgurt-Pulsmesser suchen, wenn Sie das Laufband starten.

3. Das Laufband starten und die Geschwindigkeit einstellen.

Berühren Sie die Taste Manual Start (manueller Start) auf dem Bildschirm oder drücken Sie die Taste Start am Trainingscomputer, um das Laufband zu starten. Das Laufband beginnt, sich mit einer geringen Geschwindigkeit zu bewegen. Während Sie trainieren, ändern Sie nach Wunsch die Geschwindigkeit des Laufbands, indem Sie die Geschwindigkeits-Erhöhungstaste und -Verringerungstaste drücken. Jedes Mal, wenn Sie eine der Tasten drücken, ändert sich die Geschwindigkeitseinstellung in kleinen Stufen. Wenn Sie die Taste gedrückt halten, ändert sich die Geschwindigkeitseinstellung schneller.

Falls Sie eine der nummerierten Geschwindigkeitstasten drücken, ändert sich die Geschwindigkeit des Laufbands allmählich, bis es die gewählte Geschwindigkeitseinstellung erreicht.

Hinweis: Wenn die Neigungseinstellung unter 0% liegt, können Sie die höchsten Geschwindigkeitseinstellungen nicht wählen.

Um das Laufband zu stoppen, drücken Sie die Taste Stop (Stopp) oder tippen Sie auf die Mitte des Bildschirms. Um das Laufband wieder zu starten, drücken Sie auf die Taste Start.

4. Nach Wunsch die Neigung des Laufbandgeräts verändern.

Um die Neigung des Laufbandgeräts zu ändern, drücken Sie die Neigungs-Erhöhungstaste und -Verringerungstaste oder eine der nummerierten Neigungstasten. Jedes Mal, wenn Sie eine der Tasten drücken, ändert sich die Neigung allmählich, bis sie die gewählte Neigungseinstellung erreicht.

Hinweis: Wenn sich das Laufband mit hoher Geschwindigkeit bewegt und Sie die Neigung unter 0% einstellen, kann sich die Geschwindigkeit des Laufbands automatisch verringern.

Wenn Sie die Neigung zum ersten Mal einstellen, müssen Sie das Neigungssystem kalibrieren (siehe Schritt 4 auf Seite 27).

5. Ihren Fortschritt mit den Display-Modi verfolgen.

Der Trainingscomputer bietet mehrere Display-Modi an. Der gewählte Display-Modus bestimmt, welche Workout-Informationen angezeigt werden. Um den gewünschten Display-Modus zu wählen oder Statistiken und Diagramme anzusehen, ziehen Sie den Finger nach unten über den Bildschirm. Sie können auch die Taste + auf dem Bildschirm berühren, um Statistiken oder Diagramme anzusehen.

Während Sie auf dem Laufbandgerät gehen oder laufen, kann der Bildschirm die folgenden Workout-Informationen anzeigen:

- Den Neigungsgrad des Laufbandgeräts
- Ihren Höhengewinn
- Ihren Höhenverlust
- Die abgelaufene Zeit
- Die ungefähre Anzahl der Kalorien, die Sie verbrannt haben
- Die ungefähre Anzahl der Kalorien, die Sie pro Stunde verbrennen
- Ihre Herzfrequenz (siehe Schritt 6)
- Ihre durchschnittliche Herzfrequenz
- Die Distanz, die Sie gegangen oder gelaufen sind

- Ihr Tempo
- Die Geschwindigkeit des Laufbands
- Die durchschnittliche Geschwindigkeit des Laufbands
- Eine Laufbahn, die 400 m repräsentiert

Falls gewünscht, stellen Sie die Lautstärke ein, indem Sie die Lautstärke-Tasten am Trainingscomputer drücken.

Um das Workout vorübergehend anzuhalten, tippen Sie auf den Bildschirm oder drücken Sie die Taste Stop (Stopp) am Trainingscomputer. Um das Workout wieder aufzunehmen, berühren Sie die Taste Resume (fortsetzen) oder die Taste Start. Um das Workout zu beenden, berühren Sie die Taste Finish (fertig).

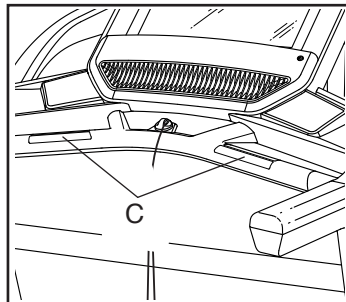
6. Ihre Herzfrequenz auf Wunsch messen.

Sie können mithilfe des Handgriff-Pulsmessers oder eines kompatiblen Pulsmessers Ihre Herzfrequenz messen. **Informationen zum Kauf eines zusätzlich erhältlichen Brustgurt-Pulsmessers finden Sie auf Seite 28.**

Wenn Sie einen Brustgurt-Pulsmesser verwenden wollen, müssen Sie ihn umlegen, **bevor Sie das Laufband starten.** Zu Beginn jedes Trainings wird der Trainingscomputer automatisch 30 Sekunden lang nach dem Brustgurt-Pulsmesser suchen, wenn Sie das Laufband starten.

Hinweis: Wenn Sie gleichzeitig den Handgriff-Pulsmesser und einen Brustgurt-Pulsmesser verwenden, hat der Brustgurt-Pulsmesser Vorrang. Hinweis: Der Trainingscomputer ist mit Bluetooth® Smart Pulsmessern kompatibel.

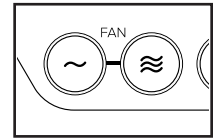
Entfernen Sie vor Gebrauch des Handgriff-Pulsmessers die Plastikfolien von den Metallkontakten (C). Achten Sie auch darauf, dass Ihre Hände sauber sind.



Um Ihre Herzfrequenz zu messen, **steigen Sie auf die Fußleisten** und fassen Sie die Kontakte mit den Handflächen ungefähr zehn Sekunden lang an. **Vermeiden Sie es, dabei Ihre Hände zu bewegen.** Wenn Ihr Puls erkannt wird, wird Ihre Herzfrequenz angezeigt. **Zur genauesten Messung der Herzfrequenz berühren Sie die Kontakte noch ungefähr weitere 15 Sekunden lang.**

7. Den Ventilator auf Wunsch einschalten.

Der Ventilator verfügt über verschiedene Geschwindigkeitseinstellungen. Drücken Sie die Ventilator-tasten mehrmals, um die Geschwindigkeit des Ventilators zu wählen oder den Ventilator ein- oder auszuschalten.



8. Den Schlüssel nach dem Training vom Trainingscomputer abziehen.

Steigen Sie auf die Laufplattform und drücken Sie die Taste Stop (Stopp) am Trainingscomputer oder tippen Sie auf den Bildschirm. Anschließend berühren Sie die Taste Finish (fertig). Auf dem Bildschirm erscheint eine Workout-Zusammenfassung. Wenn Sie Ihr Workout für die spätere Verwendung speichern möchten, können Sie es als Favorit hinzufügen, indem Sie die Herztaste auf dem Bildschirm berühren. Sie können Ihre Ergebnisse auch speichern oder veröffentlichen, indem Sie eine der Optionen auf dem Bildschirm verwenden. Dann ziehen Sie den Schlüssel vom Trainingscomputer ab und verwahren ihn an einem sicheren Ort.

Wenn Sie mit der Benutzung des Laufbandgeräts fertig sind, drücken Sie den Netzschalter in die Stellung Off (aus) und ziehen Sie das Netzkabel heraus. **WICHTIG: Andernfalls können sich die elektronischen Teile des Laufbandgeräts vorzeitig abnutzen.**

EIN KARTENWORKOUT VERWENDEN

Hinweis: Um ein Kartenworkout zu verwenden, muss der Trainingscomputer mit einem drahtlosen Netzwerk verbunden sein (siehe DEN WLAN-MODUS VERWENDEN auf Seite 27).

1. Den Schlüssel in den Trainingscomputer stecken.

Siehe DEN STROM EINSCHALTEN auf Seite 19.

2. Das Hauptmenü oder die Workout-Bibliothek wählen.

Berühren Sie die Taste Home (Ausgang) oder Browse (durchsuchen) auf dem Bildschirm, um entweder das Hauptmenü oder die Workout-Bibliothek zu wählen.

3. Ein Workout wählen.

Um ein Workout zu wählen, berühren Sie die gewünschte Taste auf dem Bildschirm. Hinweis: Die angebotenen Kartenworkouts auf Ihrem Trainingscomputer ändern sich zeitweise. Wenn Sie ein Workout für die spätere Verwendung speichern möchten, können Sie es als Favorit hinzufügen, indem Sie die Herztaste auf dem Bildschirm berühren. Um Ihr eigenes Kartenworkout zu zeichnen, befolgen Sie die Anweisungen auf dieser Seite.

Der Bildschirm zeigt die Dauer und Distanz des Workouts an sowie die ungefähre Anzahl von Kalorien, die Sie während des Workouts verbrennen werden.

4. Das Workout beginnen.

Berühren Sie die Taste Start, um das Workout zu starten. Einen Moment nachdem Sie die Taste berührt haben, beginnt das Laufband sich zu bewegen. Halten Sie sich an den Haltestangen fest und fangen Sie an zu gehen.

Während des Workouts zeigt eine Karte auf dem Bildschirm Ihren Fortschritt an.

Das Workout funktioniert auf dieselbe Weise wie der manuelle Modus (siehe Seite 21 bis 22).

Wenn Sie das Ende des Workouts erreichen, verlangsamt sich das Laufband bis zum Stillstand und eine Workout-Zusammenfassung erscheint auf dem Bildschirm. Nachdem Sie die Workout-Zusammenfassung gesehen haben, berühren Sie die Taste Finish (fertig), um zum Hauptmenü

zurückzukehren. Sie können Ihre Ergebnisse auch speichern oder veröffentlichen, indem Sie eine der Optionen auf dem Bildschirm verwenden.

5. Ihren Fortschritt mit den Display-Modi verfolgen.

Siehe Schritt 5 auf Seite 21.

6. Ihre Herzfrequenz auf Wunsch messen.

Siehe Schritt 6 auf Seite 22.

7. Den Ventilator auf Wunsch einschalten.

Siehe Schritt 7 auf Seite 22.

8. Den Schlüssel nach dem Training vom Trainingscomputer abziehen.

Siehe Schritt 8 auf Seite 22.

EIN SELBSTGEZEICHNETES KARTENWORKOUT VERWENDEN

Hinweis: Um ein selbstgezeichnetes Kartenworkout zu verwenden, muss der Trainingscomputer mit einem drahtlosen Netzwerk verbunden sein (siehe DEN WLAN-MODUS VERWENDEN auf Seite 27).

1. Den Schlüssel in den Trainingscomputer stecken.

Siehe DEN STROM EINSCHALTEN auf Seite 19.

2. Ein selbstgezeichnetes Kartenworkout wählen.

Um ein selbstgezeichnetes Kartenworkout zu wählen, berühren Sie die Taste Create (erstellen) auf dem Bildschirm.

3. Ihre Karte zeichnen.

Navigieren Sie zu dem Bereich auf der Karte, in dem Sie Ihr Workout zeichnen möchten, indem Sie die Finger über den Bildschirm gleiten lassen. Tippen Sie auf den Bildschirm, um den Startpunkt für Ihr Workout hinzuzufügen. Dann tippen Sie auf den Bildschirm, um den Endpunkt für Ihr Workout hinzuzufügen. Hinweis: Wenn Sie das Workout am gleichen Punkt beginnen und beenden möchten, verwenden Sie die Tasten Loop (Schleife) oder Out & Back (hin und zurück) auf der linken Seite des Bildschirms. Sie können auch wählen, ob sich Ihr Workout den Straßen fügen soll.

Wenn Sie einen Fehler machen, können Sie die Taste Undo (rückgängig) auf der linken Seite des Bildschirms verwenden.

Auf dem Bildschirm werden die Höhen- und Distanzstatistiken für Ihr Workout angezeigt. Falls gewünscht, können Sie die voreingestellte Geschwindigkeit verändern.

4. Ihr Workout speichern.

Berühren Sie die Taste Save New Workout (neues Workout speichern) auf dem Bildschirm. Falls gewünscht, ändern Sie den Titel des Workouts oder fügen Sie eine Beschreibung hinzu und drücken Sie dann das Symbol > auf dem Bildschirm.

5. Das Workout beginnen.

Berühren Sie die Taste Start auf dem Bildschirm, um das Workout zu starten. Einen Moment nachdem Sie die Taste berührt haben, beginnt das Laufband sich zu bewegen. Halten Sie sich an den Haltestangen fest und fangen Sie an zu gehen. Weitere Informationen finden Sie in Schritt 4 auf Seite 23.

6. Ihren Fortschritt mit den Display-Modi verfolgen.

Siehe Schritt 5 auf Seite 21.

7. Ihre Herzfrequenz auf Wunsch messen.

Siehe Schritt 6 auf Seite 22.

8. Den Ventilator auf Wunsch einschalten.

Siehe Schritt 7 auf Seite 22.

9. Den Schlüssel nach dem Training vom Trainingscomputer abziehen.

Siehe Schritt 8 auf Seite 22.

EIN DISTANZ- ODER ZEITWORKOUT VERWENDEN

Hinweis: Um ein Distanz- oder Zeitworkout zu verwenden, muss der Trainingscomputer mit einem drahtlosen Netzwerk verbunden sein (siehe DEN WLAN-MODUS VERWENDEN auf Seite 27). Ein iFit-Konto ist ebenfalls notwendig.

1. Ihrem Verzeichnis auf iFit.com Workouts hinzufügen.

Öffnen Sie auf Ihrem Computer, Smartphone, Tablet oder einem anderen Gerät einen Internetbrowser, gehen Sie zu iFit.com und melden Sie sich bei Ihrem iFit-Konto an.

Als Nächstes navigieren Sie auf der Webseite zu Menu (Menü) > Library (Bibliothek). Durchsuchen Sie die Workoutprogramme in der Bibliothek und schließen Sie sich den gewünschten Workouts an.

Dann navigieren Sie zu Menu (Menü) > Schedule (Verzeichnis), um Ihr Verzeichnis zu sehen. Alle Workouts, denen Sie sich angeschlossen haben, erscheinen in Ihrem Verzeichnis. Sie können die Workouts in Ihrem Verzeichnis nach Wunsch arrangieren oder löschen.

Nehmen Sie sich Zeit, um die iFit.com Webseite zu erkunden, bevor Sie sich ausloggen.

2. Den Schlüssel in den Trainingscomputer stecken.

Siehe DEN STROM EINSCHALTEN auf Seite 19.

3. Das Hauptmenü wählen.

Siehe Schritt 2 auf Seite 21.

4. Sich in Ihr iFit-Konto einloggen.

Falls Sie dies noch nicht getan haben, berühren Sie die Taste Login (einloggen), um sich in Ihr iFit-Konto einzuloggen. Der Bildschirm fragt Sie nach Ihrem iFit.com Benutzernamen und Passwort. Geben Sie diese ein und berühren Sie die Taste Submit (übermitteln). Berühren Sie die Taste Cancel (abbrechen), um den Anmeldebildschirm zu verlassen.

5. Wählen Sie ein Distanz- oder Zeitworkout, das Sie zuvor Ihrem Verzeichnis auf iFit.com hinzugefügt haben.

Berühren Sie das Kalender-Symbol, um ein Distanz- oder Zeitworkout von Ihrem Verzeichnis herunterzuladen.

Hinweis: Workouts müssen erst Ihrem Verzeichnis auf iFit.com hinzugefügt werden, bevor sie heruntergeladen werden können.

Wenn Sie ein Distanz- oder Zeitworkout wählen, zeigt der Bildschirm den Namen, die geschätzte Dauer und die Distanz des Workouts an.

6. Das Workout beginnen.

Berühren Sie die Taste Start, um das Workout zu starten. Einen Moment nachdem Sie die Taste berührt haben, beginnt das Laufband sich zu bewegen. Halten Sie sich an den Haltestangen fest und fangen Sie an zu gehen.

Wenn Sie das Ende des Workouts erreichen, verlangsamt sich das Laufband bis zum Stillstand und eine Workout-Zusammenfassung erscheint auf dem Bildschirm. Nachdem Sie die Workout-Zusammenfassung gesehen haben, berühren Sie die Taste Finish (fertig), um zum Hauptmenü zurückzukehren. Sie können Ihre Ergebnisse auch speichern oder veröffentlichen, indem Sie eine der Optionen auf dem Bildschirm verwenden.

7. Ihren Fortschritt mit den Display-Modi verfolgen.

Siehe Schritt 5 auf Seite 21. Auf dem Bildschirm wird die zurückgelegte Distanz oder abgelaufene Zeit sowie die verbleibende Distanz oder Zeit angezeigt.

8. Ihre Herzfrequenz auf Wunsch messen.

Siehe Schritt 6 auf Seite 22.

9. Den Ventilator auf Wunsch einschalten.

Siehe Schritt 7 auf Seite 22.

10. Den Schlüssel nach dem Training vom Trainingscomputer abziehen.

Siehe Schritt 8 auf Seite 22.

Weitere Informationen über iFit finden Sie auf iFit.com.

DEN WORKOUT-EINSTELLUNGSBEREICH VERWENDEN

1. Das Einstellungs-Hauptmenü wählen.

Stecken Sie den Schlüssel in den Trainingscomputer (siehe DEN STROM EINSCHALTEN auf Seite 19). Dann berühren Sie Ihren Namen auf dem Bildschirm und die Zahnräder-Taste, um das Einstellungs-Hauptmenü zu wählen.

2. Den Workout-Bereich wählen.

Scrollen Sie im Einstellungs-Hauptmenü zum Bereich Workout.

3. Einstellungen anpassen.

Um die Einstellungen anzupassen, berühren Sie die gewünschte Kategorie und verwenden Sie dann die Umschalter neben dem Namen der Kategorie.

4. Den Workout-Bereich verlassen.

Um den Workout-Bereich zu verlassen, berühren Sie die Zurück-Taste auf dem Bildschirm.

DEN GERÄTE-EINSTELLUNGSBEREICH VERWENDEN

1. Das Einstellungs-Hauptmenü wählen.

Siehe Schritt 1 auf Seite 25.

2. Den Geräte-Einstellungsbereich wählen.

Scrollen Sie im Einstellungs-Hauptmenü zum Bereich Equipment Settings (Geräte-Einstellungen). Hinweis: Lassen Sie den Finger über den Bildschirm gleiten oder wischen Sie mit dem Finger, um durch die Optionen nach oben oder unten zu scrollen, falls nötig.

3. Die Maßeinheit und andere Einstellungen anpassen.

Um die Maßeinheit, die Zeitzone oder andere Einstellungen anzupassen, berühren Sie die gewünschte Kategorie und verwenden Sie dann die Umschalter neben dem Namen der Kategorie.

4. Geräte-Informationen ansehen.

Berühren Sie die Taste Machine Info (Geräte-Informationen), um Informationen über Ihr Laufbandgerät zu sehen. Nachdem Sie die Informationen angesehen haben, berühren Sie die Zurück-Taste auf dem Bildschirm.

5. Den Geräte-Einstellungsbereich verlassen.

Um den Geräte-Einstellungsbereich zu verlassen, berühren Sie die Zurück-Taste auf dem Bildschirm.

DEN WARTUNGSBEREICH VERWENDEN

1. Das Einstellungs-Hauptmenü wählen.

Siehe Schritt 1 auf Seite 25.

2. Den Wartungsbereich wählen.

Scrollen Sie im Einstellungs-Hauptmenü zum Bereich Maintenance (Wartung).

3. Die Firmware des Trainingscomputers aktualisieren.

Überprüfen Sie regelmäßig, ob es Firmware-Aktualisierungen gibt, damit Sie die besten Ergebnisse erhalten.

Berühren Sie die Taste Update (Aktualisierung), um über Ihr drahtloses Netzwerk zu überprüfen, ob es Firmware-Aktualisierungen gibt. Die Aktualisierung beginnt dann automatisch.

WICHTIG: Um ein Beschädigen des Laufbandgeräts zu vermeiden, sollten Sie während einer Firmware-Aktualisierung den Strom nicht ausschalten und den Schlüssel nicht abziehen.

Der Bildschirm zeigt den Fortschritt der Aktualisierung an. Wenn die Aktualisierung abgeschlossen ist, schaltet sich das Laufbandgerät aus und anschließend wieder ein. Falls nicht, drücken Sie den Netzschalter in die Stellung Off (aus), warten Sie einige Sekunden und drücken Sie dann den Netzschalter in die Stellung Reset (zurückgesetzt). Hinweis: Es kann einige Minuten dauern, bis der Trainingscomputer betriebsbereit ist.

Hinweis: Manchmal wirkt sich eine Firmware-Aktualisierung so aus, dass der Trainingscomputer ein wenig anders funktioniert. Solche Aktualisierungen sind immer dazu gedacht, Ihr Trainingserlebnis zu verbessern.

4. Das Neigungssystem des Laufbandgeräts kalibrieren.

Berühren Sie die Taste Calibrate Incline (Neigung kalibrieren). Dann berühren Sie die Taste Begin (beginnen), um das Neigungssystem zu kalibrieren. Das Laufbandgerät steigt automatisch auf den maximalen Neigungsgrad an, senkt sich auf den minimalen Neigungsgrad und kehrt dann in die Ausgangsposition zurück. Dadurch wird das Neigungssystem kalibriert. Berühren Sie die Taste Cancel (abbrechen), um zum Bereich Maintenance (Wartung) zurückzukehren. Wenn das Neigungssystem kalibriert ist, berühren Sie die Taste Finish (fertig).

WICHTIG: Halten Sie Haustiere, Füße und Fremdojekte vom Laufbandgerät fern, während das Neigungssystem kalibriert wird. Im Notfall ziehen Sie den Schlüssel vom Trainingscomputer ab, um die Neigungskalibrierung zu stoppen.

5. Den Wartungsbereich verlassen.

Um den Wartungsbereich zu verlassen, berühren Sie die Zurück-Taste auf dem Bildschirm.

DEN WLAN-MODUS VERWENDEN

Der Trainingscomputer bietet einen WLAN-Modus an, der es Ihnen ermöglicht, eine drahtlose Netzwerkverbindung einzurichten.

1. Das Hauptmenü wählen.

Siehe Schritt 2 auf Seite 21.

2. Den WLAN-Modus wählen.

Berühren Sie Ihren Namen auf dem Bildschirm und anschließend das Symbol Wi-Fi® (WLAN), um in den WLAN-Modus zu gelangen.

3. WLAN aktivieren.

Stellen Sie sicher, dass WLAN aktiviert ist. Ist dies nicht der Fall, berühren Sie den Umschalter Wi-Fi (WLAN), um eine drahtlose Verbindung zu aktivieren.

4. Eine drahtlose Netzwerkverbindung herstellen und verwalten.

Wenn WLAN aktiviert ist, zeigt der Bildschirm eine Liste verfügbarer Netzwerke an. Hinweis: Es kann einige Sekunden dauern, bis die Liste von drahtlosen Netzwerken erscheint.

Hinweis: Sie müssen Ihr eigenes drahtloses Netzwerk und einen 802.11b/g/n Router mit aktivierter SSID-Übertragung besitzen (versteckte Netzwerke werden nicht unterstützt).

Wenn eine Liste mit Netzwerken erscheint, berühren Sie das gewünschte Netzwerk. Hinweis: Sie müssen Ihren Netzwerknamen (SSID) kennen. Ist Ihr Netzwerk durch ein Passwort gesperrt, so müssen Sie auch das Passwort kennen.

Ein Informationskästchen wird Sie fragen, ob Sie mit dem drahtlosen Netzwerk verbunden werden möchten. Berühren Sie die Taste Connect (verbinden), um mit dem Netzwerk eine Verbindung herzustellen, oder berühren Sie die Taste Cancel (abbrechen), um zur Liste mit Netzwerken zurückzukehren. Ist das Netzwerk durch ein Passwort gesperrt, berühren Sie das Passwort-Eingabefeld. Eine Tastatur erscheint auf dem Bildschirm. Um das Passwort beim Eintippen zu sehen, berühren Sie das Kontrollkästchen Show Password (Passwort einblenden).

Um die Tastatur zu verwenden, beziehen Sie sich auf DEN TOUCHSCREEN VERWENDEN auf Seite 19.

Wenn der Trainingscomputer mit Ihrem drahtlosen Netzwerk verbunden ist, erscheint neben dem Namen des drahtlosen Netzwerks ein Häkchen. Dann berühren Sie die Zurück-Taste auf dem Bildschirm, um zum WLAN-Modus zurückzukehren.

Um die Verbindung mit einem drahtlosen Netzwerk zu trennen, halten Sie den Namen des drahtlosen Netzwerks berührt und berühren Sie dann die Taste Forget Network (Netzwerk vergessen).

Falls Sie Probleme beim Verbinden mit einem verschlüsselten Netzwerk haben, vergewissern Sie sich, dass Sie das richtige Passwort eingeben. Hinweis: Bei Passwörtern muss man die Groß- und Kleinschreibung beachten.

Hinweis: Der Trainingscomputer unterstützt ungesicherte und gesicherte (WEP, WPA™ und WPA2™) Verschlüsselungen. Ein Breitbandanschluss wird empfohlen. Die Leistung hängt von der Verbindungsgeschwindigkeit ab.

Hinweis: Falls Sie Fragen haben, nachdem Sie diese Anweisungen befolgt haben, besuchen Sie support.iFit.com, um Unterstützung zu bekommen.

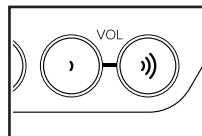
5. Den WLAN-Modus verlassen.

Um den WLAN-Modus zu verlassen, berühren Sie die Zurück-Taste auf dem Bildschirm.

DAS LAUTSPRECHERSYSTEM BENUTZEN

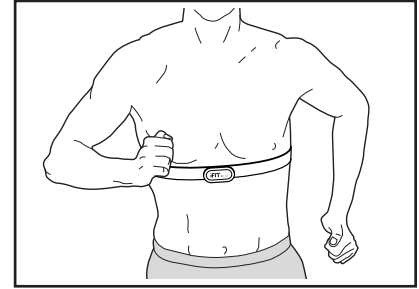
Um Musik oder Hörbücher während des Trainings durch das Lautsprechersystem des Trainingscomputers abzuspielen, stecken Sie ein Audiokabel, das einen 3,5 mm Klinkestecker an beiden Enden hat (nicht mitgeliefert), in die Buchse am Trainingscomputer und in eine Buchse Ihres persönlichen Abspielgeräts. **Achten Sie darauf, dass das Audiokabel vollständig eingesteckt ist.** Hinweis: Zum Kauf eines Audiokabels wenden Sie sich an ein örtliches Elektrogeschäft.

Als Nächstes drücken Sie die Abspieltaste an Ihrem persönlichen Abspielgerät. Stellen Sie die Lautstärke mithilfe der Lautstärke-Erhöhungstaste und -Verringerungstaste am Trainingscomputer oder des Lautstärkereglers an Ihrem persönlichen Abspielgerät ein.



DER ZUSÄTZLICH ERHÄLTICHE BRUSTGURT-PULSMESSER

Ob es Ihr Ziel ist, Fett abzubauen oder Ihr Herz-Kreislauf-System zu stärken: Die besten Resultate erhalten Sie, wenn Sie während Ihrer Workouts die Herzfrequenz



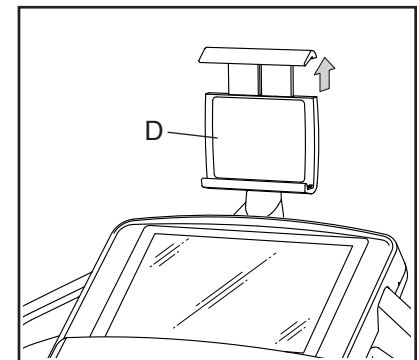
im richtigen Bereich halten. Der zusätzlich erhältliche Brustgurt-Pulsmesser macht es Ihnen möglich, während des Trainings Ihre Herzfrequenz andauernd zu überprüfen, wodurch Sie Ihre individuellen Fitnessziele leichter erreichen. **Um einen Brustgurt-Pulsmesser zu kaufen, sehen Sie bitte auf der Vorderseite dieser Anleitung nach.**

Hinweis: Der Trainingscomputer ist mit allen Bluetooth Smart Pulsmessern kompatibel.

DEN TABLEHALTER VERWENDEN

WICHTIG: Der Tablehalter (D) ist für die meisten Tablets von voller Größe ausgelegt. Legen Sie kein anderes elektronisches Gerät oder Objekt in den Tablehalter.

Um ein Tablet in den Tablehalter (D) einzulegen, stellen Sie die untere Kante des Tablets in die Ablage. Dann ziehen Sie die Klemme über die obere Kante des Tablets.



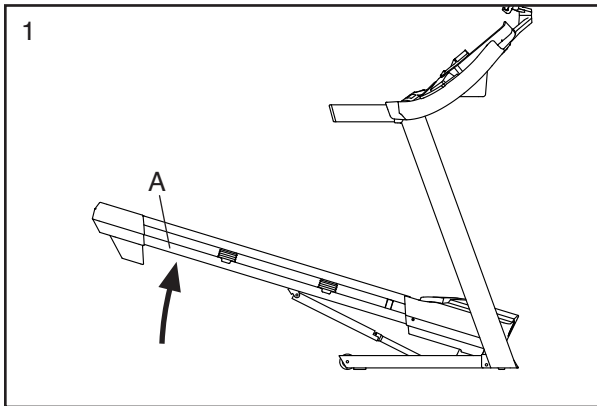
Vergewissern Sie sich, dass das Tablet sicher im Tablehalter festgehalten wird. Führen Sie diesen Vorgang umgekehrt durch, um das Tablet aus dem Tablehalter herauszuholen.

DAS GERÄT ZUSAMMENKLAPPEN UND TRANSPORTIEREN

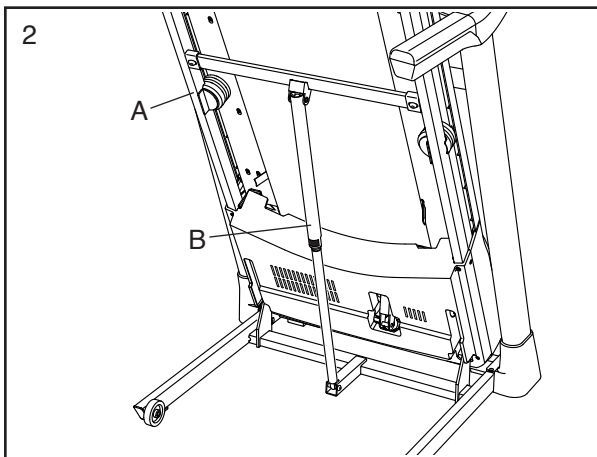
DAS LAUFBANDGERÄT ZUSAMMENKLAPPEN

Um ein Beschädigen des Laufbandgeräts zu vermeiden, stellen Sie die Neigung auf null, bevor Sie das Laufbandgerät zusammenklappen. Dann ziehen Sie den Schlüssel ab und ziehen das Netzkabel heraus. **VORSICHT:** Sie müssen ohne Schwierigkeiten 20 kg heben können, um das Laufbandgerät anzuheben, herunterzulassen oder zu verschieben.

1. Halten Sie den Metallrahmen (A) an der Stelle fest, die durch den unten abgebildeten Pfeil gezeigt wird. **VORSICHT:** Halten Sie den Rahmen nicht an den Plastikfühleisten. Beugen Sie Ihre Beine und halten Sie Ihren Rücken gerade.



2. Heben Sie den Rahmen (A) an, bis die Lagerungssperre (B) in der Lagerungsposition einrastet. **VORSICHT:** Achten Sie darauf, dass die Lagerungssperre einrastet.

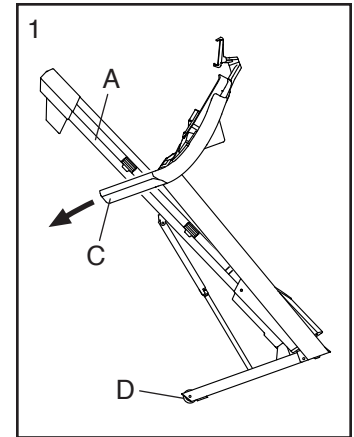


Legen Sie zum Schutz des Bodens oder Teppichs eine Unterlage unter das Laufbandgerät. Setzen Sie das Laufbandgerät keinem direkten Sonnenlicht aus. Bewahren Sie das Laufbandgerät bei Temperaturen über 30°C nicht in der Lagerungsposition auf.

DAS LAUFBANDGERÄT TRANSPORTIEREN

Bevor Sie das Laufbandgerät transportieren, klappen Sie es wie links beschrieben zusammen. **VORSICHT:** Vergewissern Sie sich, dass die Lagerungssperre eingerastet ist. Das Transportieren des Laufbandgeräts kann zwei Personen in Anspruch nehmen.

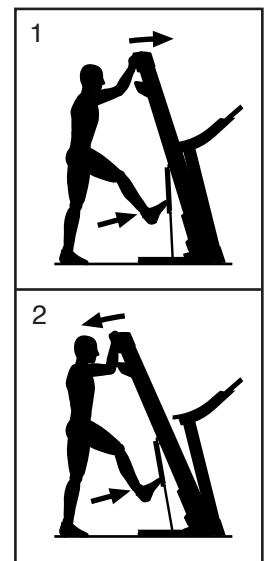
1. Halten Sie den Rahmen (A) und eine der Haltestangen (C) fest und stützen Sie einen Fuß gegen ein Rad (D).



2. Ziehen Sie an der Haltestange, bis das Laufbandgerät auf den Rädern rollt. Transportieren Sie es vorsichtig zum gewünschten Ort. **VORSICHT:** Verschieben Sie das Laufbandgerät nicht, ohne es nach hinten zu kippen. Ziehen Sie dabei allerdings nicht am Rahmen und transportieren Sie das Laufbandgerät nicht über eine unebene Fläche.
3. Stützen Sie ein Rad mit einem Fuß und lassen Sie das Laufbandgerät vorsichtig herunter.

DAS LAUFBANDGERÄT ZUR VERWENDUNG HERUNTERLASSEN

1. Schieben Sie das obere Ende des Rahmens nach vorn und drücken Sie gleichzeitig leicht mit dem Fuß auf den oberen Teil der Lagerungssperre.
2. Während Sie die Lagerungssperre mit Ihrem Fuß drücken, ziehen Sie das obere Ende des Rahmens zu sich.
3. Treten Sie zurück und lassen Sie den Rahmen auf den Boden herunter.



WARTUNG UND FEHLERSUCHE

WARTUNG

Regelmäßige Wartung ist für die optimale Leistung des Geräts und zur minimalen Abnutzung der Teile sehr wichtig. Überprüfen Sie bei jeder Verwendung des Laufbandgeräts alle seine Teile und ziehen Sie diese richtig nach. Abgenutzte Teile müssen sofort ersetzt werden.

Reinigen Sie das Laufbandgerät regelmäßig und halten Sie das Laufband sauber und trocken. Zuerst **drücken Sie den Netzschalter in die Stellung Off (aus) und ziehen Sie das Netzkabel heraus**. Benutzen Sie ein feuchtes Tuch und eine kleine Menge milder Seife, um die Außenteile des Laufbandgeräts abzuwischen. **WICHTIG: Sprühen Sie keine Flüssigkeiten direkt auf das Laufbandgerät. Halten Sie Flüssigkeiten vom Trainingscomputer fern, um ein Beschädigen desselben zu vermeiden.** Dann trocknen Sie das Laufbandgerät gründlich mit einem weichen Tuch ab.

FEHLERSUCHE

Die meisten Probleme am Laufbandgerät lassen sich beheben, indem Sie die nachstehenden, einfachen Schritte befolgen. Finden Sie den zutreffenden Fehler und befolgen Sie die aufgeführten Schritte. Für weitere Hilfe sehen Sie auf der Vorderseite dieser Anleitung nach.

FEHLER: Das Gerät lässt sich nicht einschalten

- Achten Sie darauf, dass das Netzkabel an eine vorschriftsmäßig geerdete Steckdose angeschlossen ist (siehe Seite 17). Falls ein Verlängerungskabel benötigt wird, sollen Sie nur ein Dreileiterkabel von 2 mm² Querschnitt und höchstens 1,5 m Länge verwenden.
- Nachdem das Netzkabel eingesteckt wurde, vergewissern Sie sich, dass der Schlüssel im Trainingscomputer eingesteckt ist.
- Überprüfen Sie den Netzschalter, der am Rahmen des Laufbandgeräts in der Nähe des Netzkabels zu finden ist. Steht der Schalter wie abgebildet hervor, dann ist der Schalter ausgelöst worden. Um den Netzschalter zurückzusetzen, warten Sie fünf Minuten und drücken Sie dann den Schalter wieder hinein.

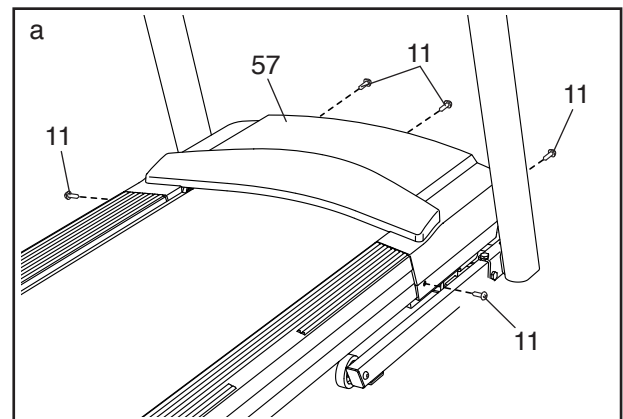


FEHLER: Der Strom schaltet sich während des Gebrauchs aus

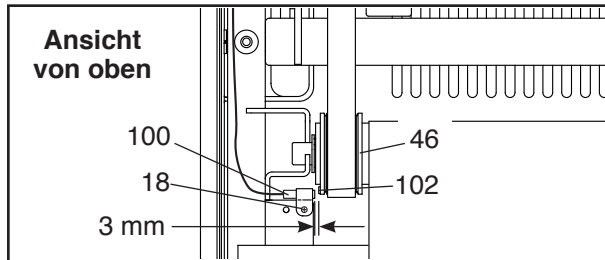
- Überprüfen Sie den Netzschalter (siehe Abbildung c links). Wurde der Schalter ausgelöst, warten Sie fünf Minuten, dann drücken Sie den Schalter wieder hinein.
- Achten Sie darauf, dass das Netzkabel eingesteckt ist. Wenn das Netzkabel eingesteckt ist, ziehen Sie es heraus, warten fünf Minuten und stecken es dann wieder ein.
- Ziehen Sie den Schlüssel vom Trainingscomputer ab und stecken Sie ihn dann wieder ein.
- Falls das Laufbandgerät noch immer nicht läuft, sehen Sie bitte auf der Vorderseite dieser Anleitung nach.

FEHLER: Die Computeranzeigen funktionieren nicht richtig

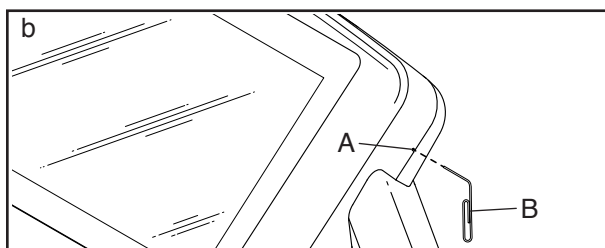
- Ziehen Sie den Schlüssel vom Trainingscomputer ab und **ZIEHEN SIE DAS NETZKABEL HERAUS**. Als Nächstes entfernen Sie die fünf #8 x 3/4" Schrauben (11) und entfernen Sie mit einer Drehbewegung vorsichtig die Motorhaube (57).



Als Nächstes finden Sie den Reedschalter (100) und den Magneten (102) auf der linken Seite der Rolle (46). Drehen Sie die Rolle, bis der Reedschalter auf den Magneten ausgerichtet ist. **Der Abstand zwischen dem Magnet und dem Reedschalter sollte ungefähr 3 mm betragen.** Falls notwendig, lockern Sie die #8 x 3/4" Flachrundkopfschraube (18), bewegen Sie den Reedschalter ein wenig und ziehen Sie dann die Schraube wieder fest. Befestigen Sie wieder die Motorhaube (siehe Seite 30) und gehen Sie ein paar Minuten auf dem Laufbandgerät, um auf richtige Geschwindigkeitsablesung zu überprüfen.



- b. Wenn der Trainingscomputer nicht richtig hochgefahren werden kann oder der Trainingscomputer abstürzt und nicht reagiert, stellen Sie die Werkseinstellungen des Trainingscomputers wieder her. **WICHTIG: Dies löscht alle benutzerdefinierten Einstellungen, die Sie am Trainingscomputer vorgenommen haben.** Es erfordert zwei Personen, die Werkseinstellungen des Trainingscomputers wiederherzustellen. Zuerst drücken Sie den Netzschalter in die Stellung Off (aus). Als Nächstes finden Sie die kleine Rücksetzöffnung (A) am Trainingscomputer. Mithilfe einer umgebogenen Büroklammer (B) halten Sie den Rücksetzknopf innerhalb der Öffnung gedrückt und lassen eine zweite Person den Netzschalter in die Stellung On (ein) drücken. Halten Sie den Rücksetzknopf weiterhin, bis sich der Trainingscomputer einschaltet. Wenn der Rücksetzvorgang abgeschlossen ist, schaltet sich der Trainingscomputer aus und anschließend wieder ein. Falls nicht, schalten Sie das Laufbandgerät mit dem Netzschalter aus und dann wieder ein. Sobald der Trainingscomputer eingeschaltet ist, überprüfen Sie, ob es Firmware-Aktualisierungen gibt (siehe DEN WARTUNGSBEREICH VERWENDEN auf Seite 26). Hinweis: Es kann einige Minuten dauern, bis der Trainingscomputer betriebsbereit ist.

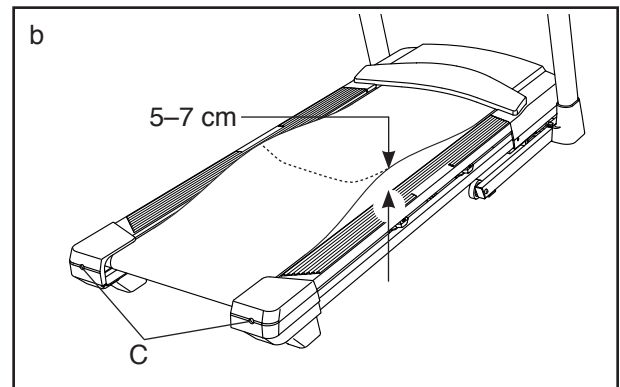


FEHLER: Die Neigung des Laufbandgeräts stellt sich bei Veränderungen nicht richtig ein

- a. Kalibrieren Sie das Neigungssystem (siehe Schritt 4 auf Seite 27).

FEHLER: Das Laufband verlangsamt sich, wenn man darauf geht

- a. Falls ein Verlängerungskabel benötigt wird, verwenden Sie nur ein Dreileiterkabel von 2 mm² Querschnitt und höchstens 1,5 m Länge.
- b. Sollte das Laufband zu straff angezogen sein, wird die Leistung des Laufbandgeräts verringert und das Laufband kann beschädigt werden. Ziehen Sie den Schlüssel ab und **ZIEHEN SIE DAS NETZKABEL HERAUS.** Drehen Sie beide Spannwalzenschrauben (C) mithilfe des Innensechskantschlüssels um eine 1/4-Drehung gegen den Uhrzeigersinn. Das Laufband ist dann richtig straff gezogen, wenn Sie es auf beiden Seiten 5–7 cm von der Laufplattform anheben können. Achten Sie darauf, das Laufband mittig ausgerichtet zu halten. Dann stecken Sie sowohl das Netzkabel als auch den Schlüssel ein und gehen einige Minuten auf dem Laufbandgerät. Wiederholen Sie diesen Vorgang, bis das Laufband richtig straff gezogen ist.



- c. Ihr Laufbandgerät ist mit einem Laufband ausgestattet, das mit einem Hochleistungsschmiermittel versehen ist. **WICHTIG: Sprühen Sie das Laufband oder die Laufplattform niemals mit Silikon oder anderen Substanzen ein, es sei denn, ein bevollmächtigter Kundenberater weist Sie dazu an. Solche Mittel können am Laufband Schäden verursachen und übermäßige Abnutzungerscheinungen hervorrufen.** Wenn Sie vermuten, dass das Laufband mehr Schmiermittel benötigt, sehen Sie auf der Vorderseite dieser Anleitung nach.

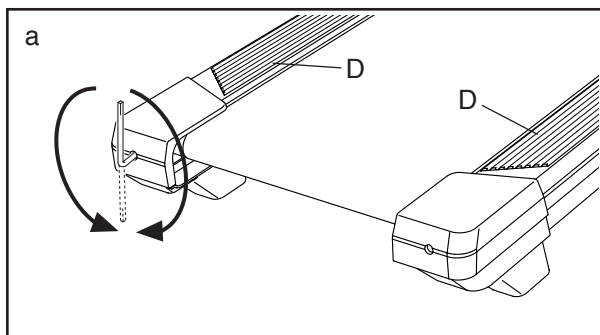
- d. Falls sich das Laufband immer noch verlangsamt, wenn man darauf geht, sehen Sie auf der Vorderseite dieser Anleitung nach.

FEHLER: Das Laufbandgerät stellt keine Verbindung mit dem drahtlosen Netzwerk her

- Vergewissern Sie sich, dass die Einstellungen auf dem Trainingscomputer für drahtlose Verbindungen richtig sind (siehe Seite 27).
- Achten Sie darauf, dass die Einstellungen für Ihr drahtloses Netzwerk richtig sind.
- Falls Sie noch Fragen haben, siehe Vorderseite dieser Anleitung.

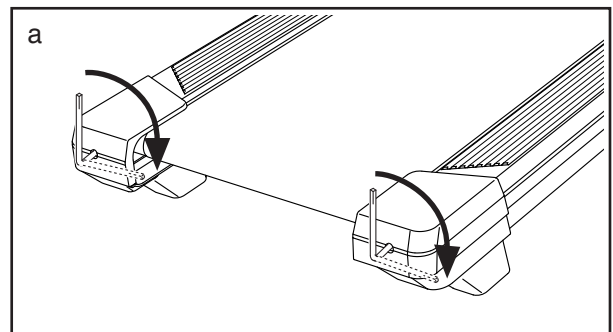
FEHLER: Das Laufband ist zwischen den Fußleisten nicht mittig ausgerichtet

- WICHTIG: Falls das Laufband an den Fußleisten (D) reibt, könnte das Laufband beschädigt werden.** Ziehen Sie zuerst den Schlüssel ab und **ZIEHEN SIE DAS NETZKABEL HERAUS.** **Hat sich das Laufband nach links verschoben,** drehen Sie die linke Spannwalzenschraube mit dem Innensechskantschlüssel um eine 1/2-Drehung im Uhrzeigersinn. **Hat sich das Laufband nach rechts verschoben,** drehen Sie die linke Spannwalzenschraube um eine 1/2-Drehung gegen den Uhrzeigersinn. Achten Sie darauf, das Laufband nicht zu straff anzuziehen. Dann stecken Sie sowohl das Netzkabel als auch den Schlüssel ein und gehen einige Minuten auf dem Laufbandgerät. Wiederholen Sie diesen Vorgang, bis das Laufband mittig ausgerichtet ist.



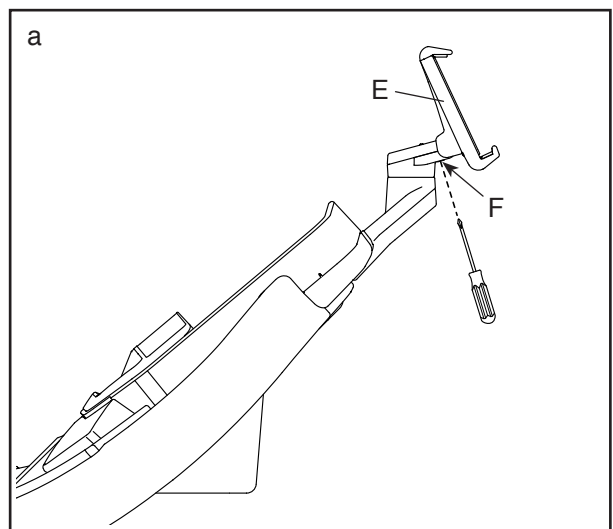
FEHLER: Das Laufband rutscht, wenn man darauf geht

- Ziehen Sie zuerst den Schlüssel ab und **ZIEHEN SIE DAS NETZKABEL HERAUS.** Drehen Sie beide Spannwalzenschrauben mithilfe des Innensechskantschlüssels um eine 1/4-Drehung im Uhrzeigersinn. Das Laufband ist dann richtig straff gezogen, wenn Sie es auf beiden Seiten 5–7 cm von der Laufplattform anheben können. Achten Sie darauf, das Laufband mittig ausgerichtet zu halten. Dann stecken Sie sowohl das Netzkabel als auch den Schlüssel ein und gehen einige Minuten auf dem Laufbandgerät. Wiederholen Sie diesen Vorgang, bis das Laufband richtig straff gezogen ist.



FEHLER: Der Tablethalter bleibt nicht an seinem Platz

- Drehen Sie den Tablethalter (E), bis er nach hinten gerichtet ist. Dann ziehen Sie die gezeigte Schraube (F) ein wenig an, bis der Tablethalter an seinem Platz bleibt, wenn er in die gewünschte Position gedreht wird.



TRAININGSRICHTLINIEN

⚠️ WARNUNG: Bevor Sie mit diesem oder irgendeinem anderen Trainingsprogramm beginnen, konsultieren Sie Ihren Arzt. Dies ist besonders für Personen über 35 Jahre oder für Personen mit vorher existierenden Gesundheitsproblemen wichtig.

Der Pulsmesser ist kein medizinisches Gerät. Verschiedene Faktoren können die Genauigkeit der Herzfrequenzablesungen beeinflussen. Der Pulsmesser ist nur als Trainingshilfe zur Beobachtung der allgemeinen Herzfrequenz-Tendenzen gedacht.

Die folgenden Richtlinien werden Ihnen beim Planen Ihres Trainingsprogramms helfen. Um detaillierte Trainingsinformationen zu bekommen, beschaffen Sie sich ein angesehenes Buch oder konsultieren Sie Ihren Arzt. Vergessen Sie nicht, dass gute Ernährung und ausreichende Erholung grundlegend für erfolgreiche Resultate sind.

TRAININGSINTENSITÄT

Ob es Ihr Ziel ist, Fett zu verbrennen oder Ihr Herz-Kreislauf-System zu stärken, der Schlüssel zum Erfolg ist die richtige Trainingsintensität. Sie können Ihre Herzfrequenz dazu nutzen, den richtigen Intensitätsgrad zu finden. Das folgende Diagramm zeigt die empfohlenen Herzfrequenzen für Fettverbrennung und aerobes Training.

| | | | | | | | |
|-------|-----|-----|-----|-----|-----|-----|---|
| 165 | 155 | 145 | 140 | 130 | 125 | 115 | ♥ |
| 145 | 138 | 130 | 125 | 118 | 110 | 103 | ♥ |
| 125 | 120 | 115 | 110 | 105 | 95 | 90 | ♥ |
| <hr/> | | | | | | | |
| 20 | 30 | 40 | 50 | 60 | 70 | 80 | |

Um den richtigen Intensitätsgrad zu finden, finden Sie Ihr Alter unten in der Tabelle (das Alter wird zur nächsten Dekade auf- oder abgerundet). Die drei Zahlen, die sich direkt über Ihrem Alter befinden, stellen Ihre „Trainingszone“ dar. Die niedrigste Zahl ist die Herzfrequenz für Fettverbrennung, die mittlere Zahl die Herzfrequenz für maximale Fettverbrennung und die höchste Zahl die Herzfrequenz für aerobes Training.

Fettverbrennung – Um Fett effektiv zu verbrennen, müssen Sie mit relativ niedriger Intensität über einen anhaltenden Zeitraum trainieren. Während der ersten paar Minuten des Trainings verbraucht Ihr Körper Kohlenhydratkalorien zur Energieerzeugung. Erst nach diesen ersten Minuten fängt Ihr Körper an, gespeicherte Fettkalorien zur Energieerzeugung zu verwenden. Ist es Ihr Ziel, Fett zu verbrennen, passen Sie Ihre Trainingsintensität an, bis sich Ihre Herzfrequenz in der Nähe der niedrigsten Zahl Ihrer Trainingszone befindet. Zur maximalen Fettverbrennung trainieren Sie so, dass sich Ihre Herzfrequenz in der Nähe der mittleren Zahl Ihrer Trainingszone befindet.

Aerobes Training – Ist es Ihr Ziel, Ihr Herz-Kreislauf-System zu stärken, dann müssen Sie aerobes Training betreiben. Diese Aktivität verbraucht über einen längeren Zeitraum große Mengen von Sauerstoff. Für aerobes Training passen Sie die Intensität Ihres Trainings an, bis Ihre Herzfrequenz in der Nähe der höchsten Zahl Ihrer Trainingszone liegt.

WORKOUT-RICHTLINIEN

Aufwärmen – Beginnen Sie mit 5 bis 10 Minuten Dehnen und leichten Übungen. Beim Aufwärmen steigt die Körpertemperatur, die Herzfrequenz und die Zirkulation in Vorbereitung auf das Training.

Training in der Trainingszone – Trainieren Sie 20 bis 30 Minuten lang mit Ihrer Herzfrequenz in Ihrer Trainingszone. (Während der ersten paar Wochen Ihres Trainingsprogramms sollten Sie Ihre Herzfrequenz nicht länger als 20 Minuten in Ihrer Trainingszone halten.) Atmen Sie während des Trainings regelmäßig und tief. Halten Sie niemals den Atem an.

Abkühlen – Beenden Sie Ihr Training mit 5 bis 10 Minuten Dehnen. Dehnen erhöht die Flexibilität der Muskeln und verhindert Probleme, die sich nach dem Training ergeben könnten.

TRAININGSHÄUFIGKEIT

Um Ihre Kondition zu erhalten oder zu verbessern, sollten Sie 3-mal wöchentlich trainieren. Zwischen den einzelnen Workouts sollten Sie jeweils mindestens einen Ruhetag einlegen. Nach ein paar Monaten regelmäßigen Trainings können Sie bis zu 5-mal pro Woche trainieren, falls gewünscht. Vergessen Sie nicht, der Schlüssel zum Erfolg ist, Ihr Training zu einem regelmäßigen und angenehmen Teil Ihres täglichen Lebens zu machen.

TEILELISTE

Modell-Nr. PETL99819.0 R0819A

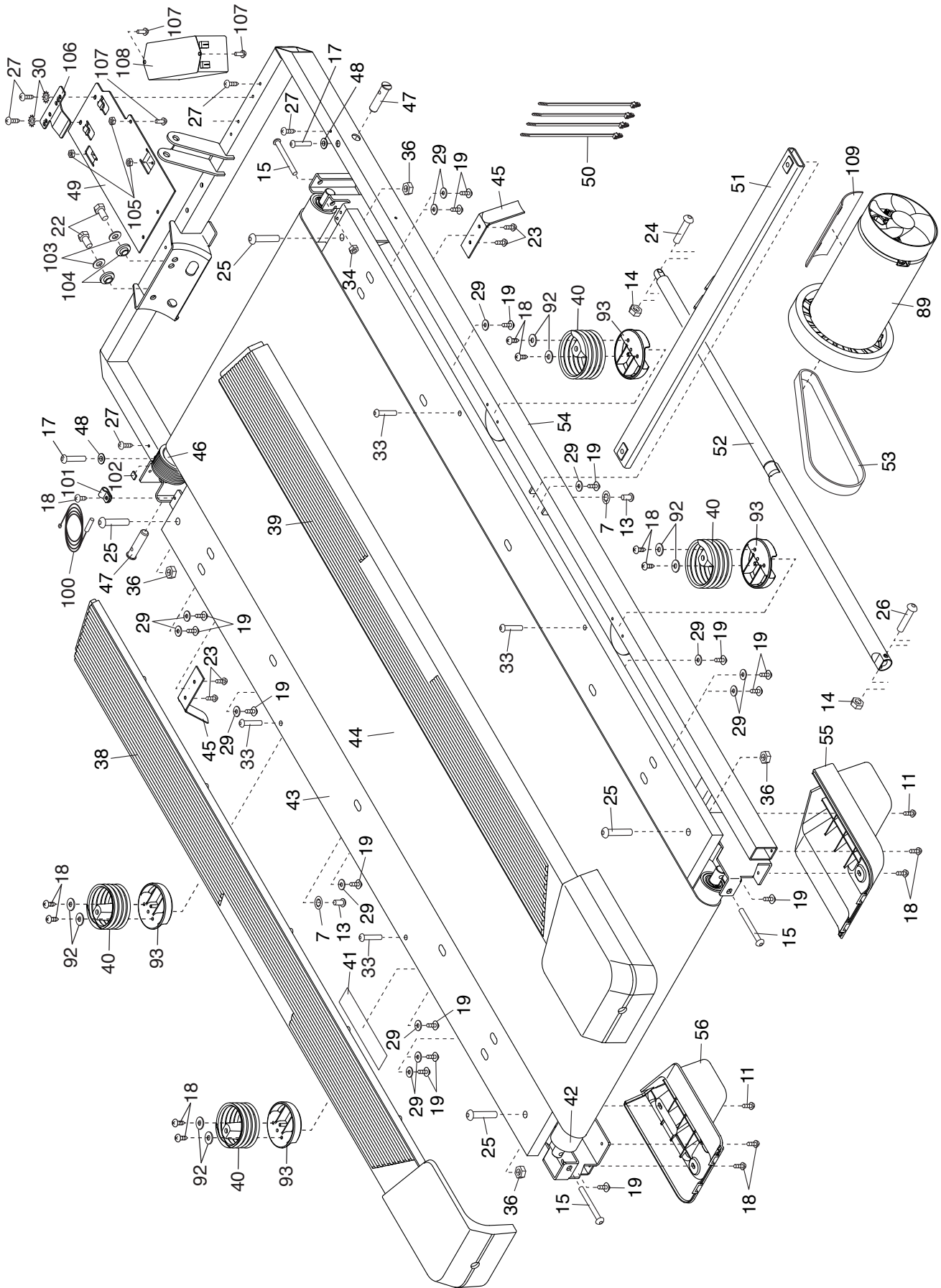
| Nr. | Anz. | Beschreibung | Nr. | Anz. | Beschreibung |
|-----|------|---------------------------------|-----|------|--------------------------------|
| 1 | 4 | #8 x 1/2" Erdungsschraube | 51 | 1 | Verriegelungsquerstange |
| 2 | 4 | 3/8" x 2 3/8" Schraube | 52 | 1 | Lagerungssperre |
| 3 | 2 | 3/8" x 1 1/4" Schraube | 53 | 1 | Motorriemen |
| 4 | 2 | 3/8" x 1 1/2" Schraube | 54 | 1 | Rahmen |
| 5 | 4 | 5/16" x 2" Schraube | 55 | 1 | Rechter hinterer Fuß |
| 6 | 6 | 3/8" Zahnscheibe | 56 | 1 | Linker hinterer Fuß |
| 7 | 14 | 5/16" Zahnscheibe | 57 | 1 | Motorhaube |
| 8 | 4 | #10 Zahnscheibe | 58 | 1 | Haubenverzierung |
| 9 | 4 | #10 x 3/4" Schraube | 59 | 2 | Neigungsrahmen-Abstandhalter |
| 10 | 8 | #8 x 1/2" Schraube | 60 | 4 | 3/8" Plastikbuchse |
| 11 | 45 | #8 x 3/4" Schraube | 61 | 1 | Neigungsmotor |
| 12 | 4 | M4 x 16mm Schraube | 62 | 2 | Rahmen-Abstandhalter |
| 13 | 10 | 5/16" x 3/4" Schraube | 63 | 1 | Neigungsrahmen |
| 14 | 2 | 5/16" Mutter | 64 | 2 | Neigungsmotor-Abstandhalter |
| 15 | 3 | M6 x 55mm Schraube | 65 | 1 | Steuerung |
| 16 | 2 | 3/8" x 1 1/8" Schraube | 66 | 1 | Netzkabel |
| 17 | 2 | 1/4" x 1 1/4" Schraube | 67 | 1 | Netzkabeldurchführung |
| 18 | 21 | #8 x 3/4" Flachrundkopfschraube | 68 | 1 | Netzschalter |
| 19 | 16 | #8 x 5/8" Schraube | 69 | 1 | Bodenschale |
| 20 | 1 | 3/8" x 1 3/4" Bolzen | 70 | 1 | Linke Haltestangen-Abdeckung |
| 21 | 1 | 3/8" x 1 1/2" Bolzen | 71 | 1 | Rechte Haltestangen-Abdeckung |
| 22 | 2 | 5/16" Schraube | 72 | 2 | Haltestange |
| 23 | 4 | #8 x 7/16" Schraube | 73 | 1 | Linkes Haltestangen-Unterteil |
| 24 | 1 | 5/16" x 1 3/4" Bolzen | 74 | 1 | Rechtes Haltestangen-Unterteil |
| 25 | 4 | 3/8" x 1 1/2" Bolzen | 75 | 1 | Pulsquerstange |
| 26 | 1 | 5/16" x 2 1/4" Bolzen | 76 | 4 | Computer-Erdungskabel |
| 27 | 5 | #8 x 1/2" Scheibenkopfschraube | 77 | 1 | Pfostenquerstange |
| 28 | 6 | #8 x 1" Schraube | 78 | 1 | Linker Pfosten |
| 29 | 14 | 7/32" Unterlegscheibe | 79 | 1 | Rechter Pfosten |
| 30 | 2 | #8 Zahnscheibe | 80 | 1 | Pfostenkabel |
| 31 | 1 | Trainingscomputer | 81 | 2 | Durchführung |
| 32 | 2 | 3/8" Anlaufscheibe | 82 | 4 | Basiskappe |
| 33 | 4 | 1/4" x 1 1/4" Schraube | 83 | 2 | Vorderes Basispolster |
| 34 | 1 | M6 Mutter | 84 | 2 | Basispolster |
| 35 | 3 | #8 Klemme | 85 | 1 | Linke Ablage |
| 36 | 10 | 3/8" Kontermutter | 86 | 1 | Rechte Ablage |
| 37 | 2 | 3/8" x 2 1/2" Bolzen | 87 | 2 | Warnaufkleber |
| 38 | 1 | Linke Fußleiste | 88 | 1 | Basis |
| 39 | 1 | Rechte Fußleiste | 89 | 1 | Antriebsmotor |
| 40 | 4 | Plattformdämpfer | 90 | 2 | Rad |
| 41 | 1 | Vorsichtsaufkleber | 91 | 1 | Tablethalter |
| 42 | 1 | Hintere Walze | 92 | 8 | M5 Unterlegscheibe |
| 43 | 1 | Laufplattform | 93 | 4 | Dämpferunterteil |
| 44 | 1 | Laufband | 94 | 1 | Linke Basisabdeckung |
| 45 | 2 | Bandführung | 95 | 1 | Rechte Basisabdeckung |
| 46 | 1 | Vordere Walze/Rolle | 96 | 1 | Computerrahmen |
| 47 | 2 | 3/8" Stift | 97 | 1 | Computerbasis |
| 48 | 2 | 9/32" Plastikbuchse | 98 | 2 | Kabelbinder |
| 49 | 1 | Steuerungsplatte | 99 | 1 | Schlüssel/Klemme |
| 50 | 4 | Plastikband | 100 | 1 | Reedschalter |

| Nr. | Anz. | Beschreibung | Nr. | Anz. | Beschreibung |
|------------|-------------|-----------------------|------------|-------------|-----------------------------|
| 101 | 1 | Klemme | 107 | 3 | #8 x 1/2" Maschinenschraube |
| 102 | 1 | Magnet | 108 | 1 | Filter |
| 103 | 2 | 5/16" Unterlegscheibe | 109 | 1 | Motor-Isolator |
| 104 | 2 | Motorbuchse | 110 | 1 | Ferrit-Klemme |
| 105 | 3 | #8 Mutter | 111 | 1 | Buchse |
| 106 | 1 | Steuerungsklemme | * | – | Gebrauchsanleitung |

Hinweis: Technische Änderungen ohne Ankündigung vorbehalten. Auf der Rückseite dieser Anleitung finden Sie Informationen zur Bestellung von Ersatzteilen. *Weist auf ein nicht abgebildetes Teil hin.

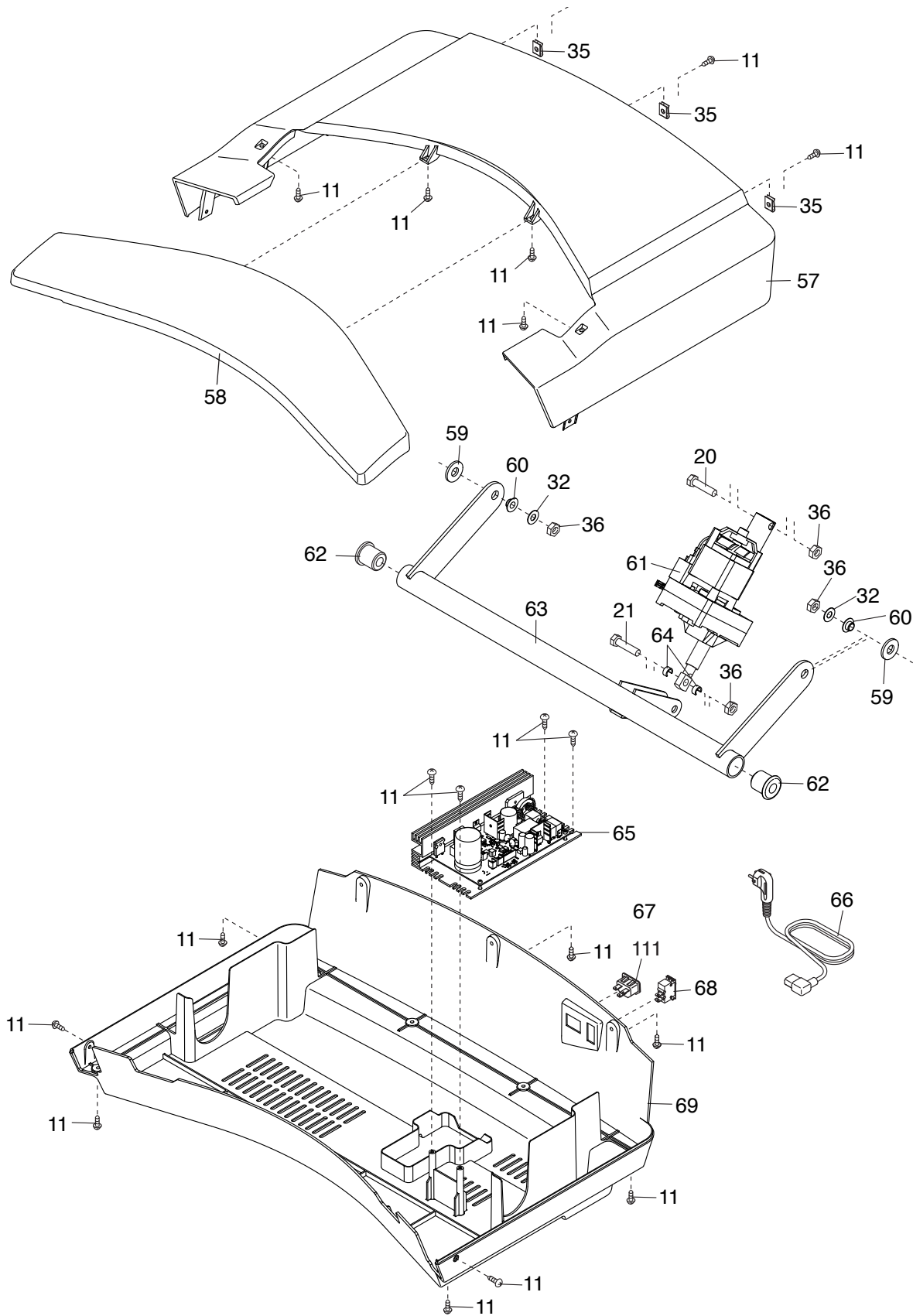
EXPLOSIONSZEICHNUNG A

Modell-Nr. PETL99819.0 R0819A



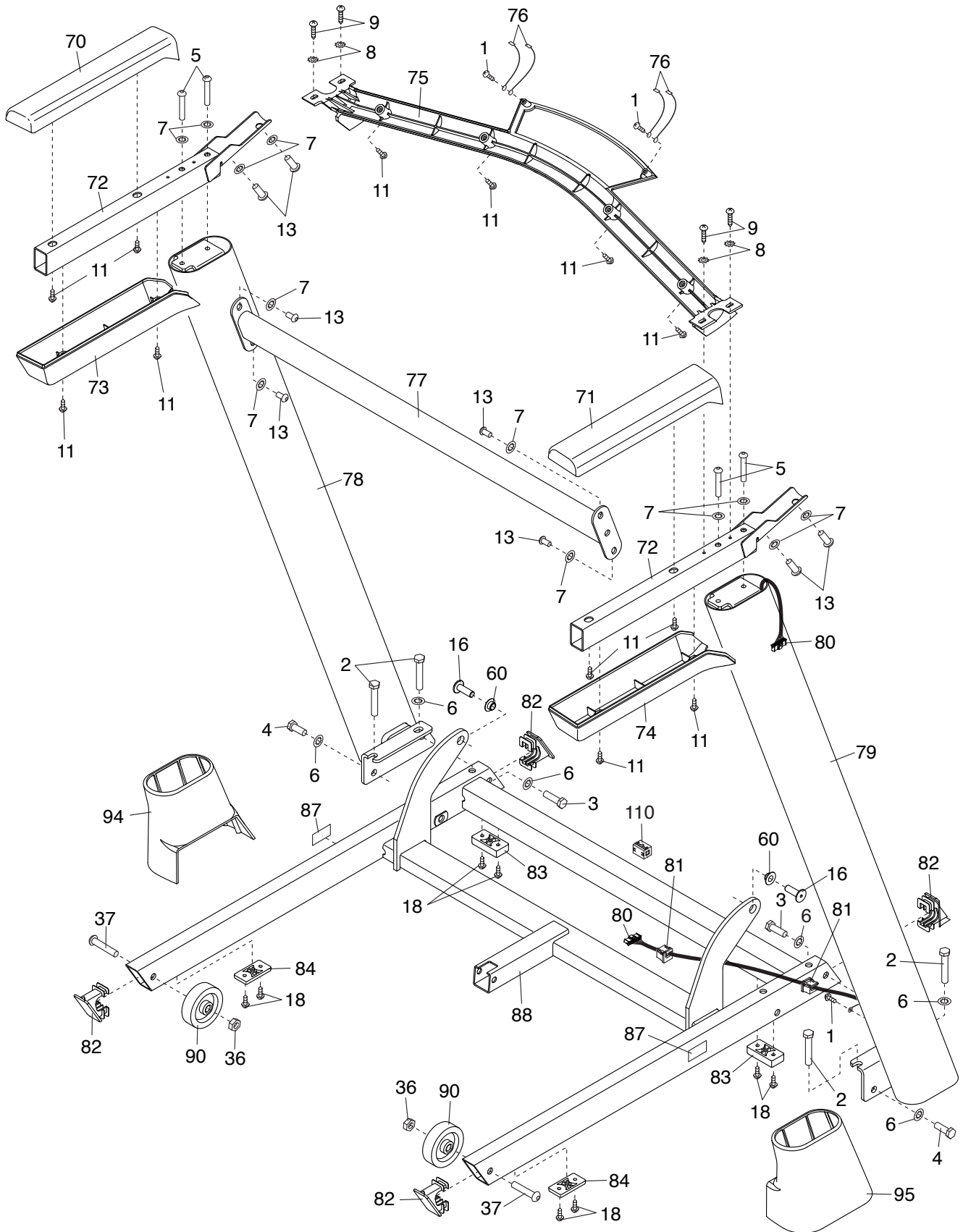
EXPLOSIONSZEICHNUNG B

Modell-Nr. PETL99819.0 R0819A



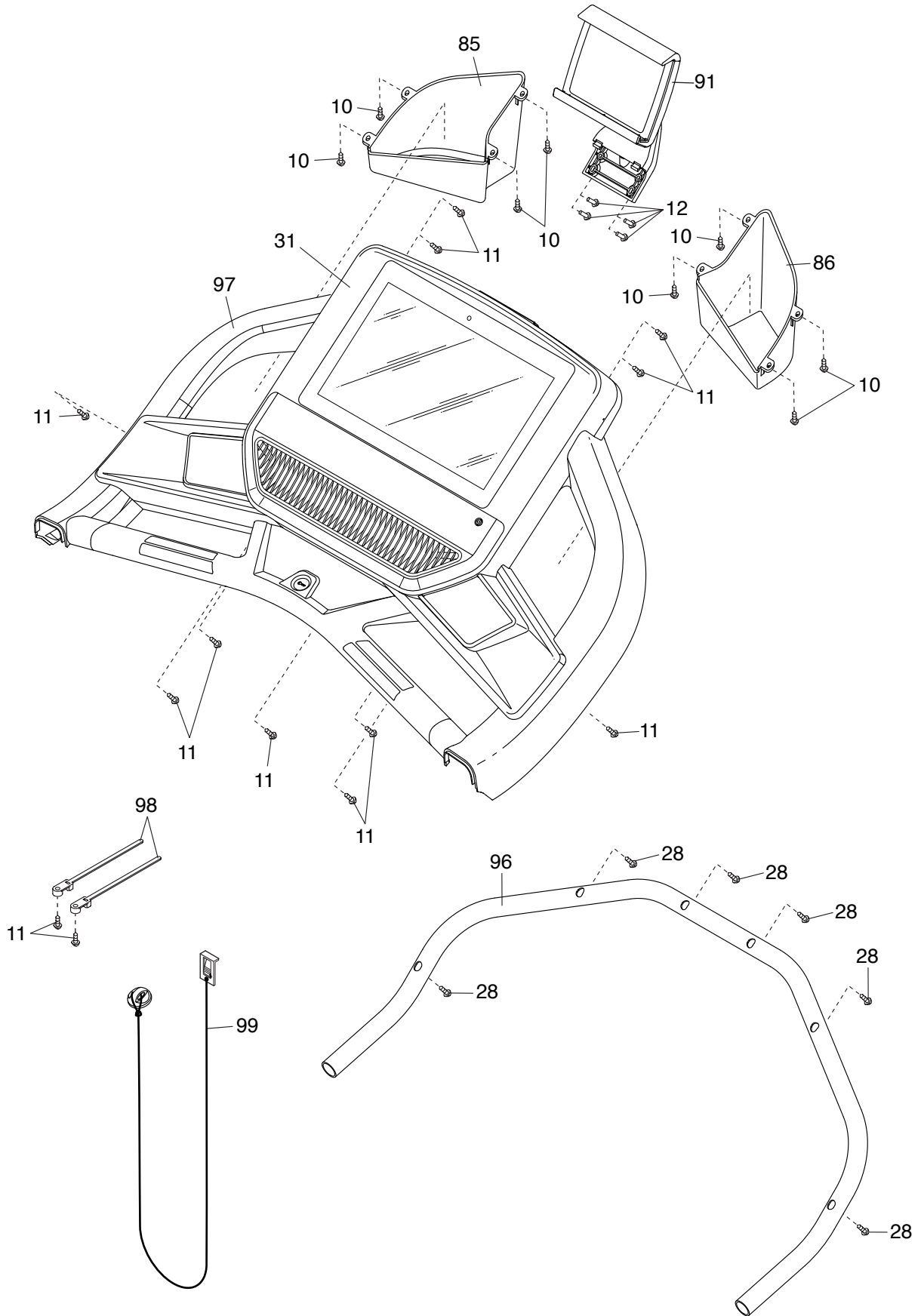
EXPLOSIONSZEICHNUNG C

Modell-Nr. PETL99819.0 R0819A



EXPLOSIONSZEICHNUNG D

Modell-Nr. PETL99819.0 R0819A



BESTELLUNG VON ERSATZTEILEN

Um Ersatzteile zu bestellen, sehen Sie bitte auf der Vorderseite dieser Anleitung nach. Damit wir Ihnen behilflich sein können, halten Sie folgende Informationen bereit, wenn Sie uns kontaktieren:

- Die Modellnummer und Seriennummer des Produkts (siehe Vorderseite dieser Anleitung)
- Den Namen des Produkts (siehe Vorderseite dieser Anleitung)
- Die Kennnummer und Beschreibung der Ersatzteile (siehe TEILELISTE und EXPLOSIONSZEICHNUNG am Ende dieser Anleitung)

RECYCLING-INFORMATIONEN

Dieses elektronische Produkt darf nicht in Siedlungsabfällen entsorgt werden. Zum Schutz der Umwelt muss dieses Produkt nach seiner Nutzungsdauer nach gesetzlichen Vorschriften wiederverwertet werden.

Wenden Sie sich bitte an Wiederverwertungsanlagen, die berechtigt sind, diese Art von Abfällen in Ihrer Gegend anzunehmen. Dadurch helfen Sie, natürliche Ressourcen zu erhalten und den Standard des europäischen Umweltschutzes zu erhöhen. Sollten Sie noch weitere Informationen zur sicheren und richtigen Entsorgung dieses Produkts benötigen, kontaktieren Sie bitte Ihre örtliche Stadtverwaltung oder das Geschäft, wo Sie dieses Produkt gekauft haben.

